

# Hovia

## Installation Guide

Guide d'installation | Tapezieranleitung | Guida all'installazione | Guía de instalación

## Contents

English	
<b>Installation guide</b>	<b>3</b>
Français	
<b>Guide d'installation</b>	<b>6</b>
Deutsch	
<b>Tapezieranleitung</b>	<b>9</b>
Italiano	
<b>Guida all'installazione</b>	<b>12</b>
Español	
<b>Guía de instalación</b>	<b>15</b>

English  
**Installation guide**

By the Roll

# Installation guide

Take a moment to read through this guide before hanging to ensure that you understand the entire process. If you are unsure of any of the steps, please get in touch with our customer service team who will be happy to help.

## General preparation

Ensuring the wall is smooth, clean and completely dry is key for a successful installation. The surface should be free from old backing paper and contaminants such as dirt, dust, grease, mildew, ink stains; any of these can prevent adhesion taking place.

1. Remove nails / screws and fill in any cracks.
2. Switch off the electricity mains and remove any socket / switch covers.
3. Sand down any rough areas until smooth.
4. Use a sponge to clean the walls with warm water and mild soap, allow the walls to dry for a minimum of 24 hours.
5. Paint the wall a light uniform colour if it differs significantly from your wallpaper as dark patterns / colours may show through.

**Important:** Allow the wallpaper to acclimatise in the room it will be applied in for a minimum of 24 hours before application. To do this, take the wallpaper out of the packaging and slightly unravel.

## Wall surfaces

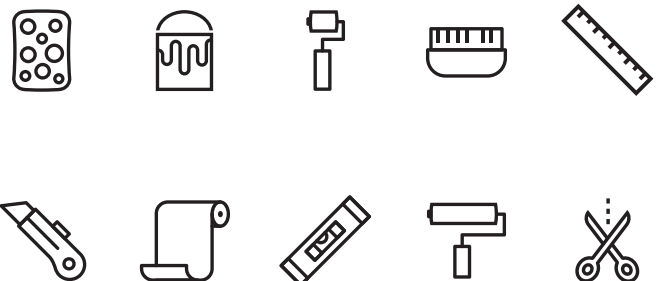
**Emulsion paint:** Freshly painted walls should be left for 4 weeks before application, please refer to the paint manufacturers instructions for guidance. Follow general preparation instructions.

**Porous surface (plaster, cement render):** Ensure old plaster is stable and free of mould and new plaster is completely dry. Cement render / concrete should be sanded smooth. Seal the wall with a primer or diluted paste (also known as wall size). Allow the primer to completely absorb / dry, this will stop paste being absorbed during installation.

**Plasterboard:** Spackle / fill in any screw holes and joints between plasterboards. Smooth and seal the wall with a primer or diluted paste (also known as wall size). Allow the primer to completely absorb / dry, this will stop paste being absorbed during installation.

## Recommended Tools

- Straight edge
- Sharp knife (Stanley/craft)
- 'Paste the wall' adhesive
- Bucket
- Plumb line or spirit level
- Plastic smoother (with felt edge)
- Clean, damp microfibre cloth
- Pasting brush or roller



## Lay out your wallpaper

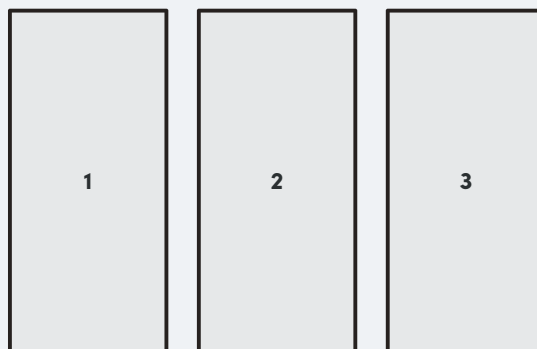
1. Measure the height of the wall with a tape measure. If you are wallpapering a large area measure the height of the wall in several places, as it could differ if the wall is not completely straight. Add 100mm of excess to the measurement to allow for the variations in height.

2. Unroll the wallpaper and mark this measurement on the back and cut your first strip.

3. Unroll the next length then place it edge-to-edge with the first strip and match the pattern. Use the bottom edge of the first strip as a guide to cut the second length. Continue cutting the rest of the strips.

4. Lay out all of the wallpaper to check the image matches before installation. **If you notice any inconsistencies within the print, please do not install.** Our customer service team can assist you with any problems. **Under no circumstance can we compensate installation fees from third parties.**

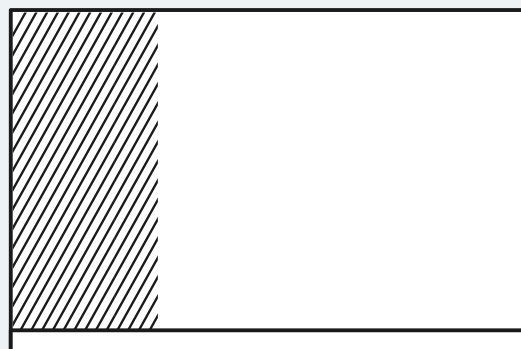
For example



## Paste the wall

5. Ensuring that the first strip is hung straight is vital for successful installation of your wallpaper. Mark a strip's width on the wall with a pencil then hold a plumb line or spirit level on the mark to draw a vertical line down. This will give you a guide when hanging the first strip to ensure it's hung straight.

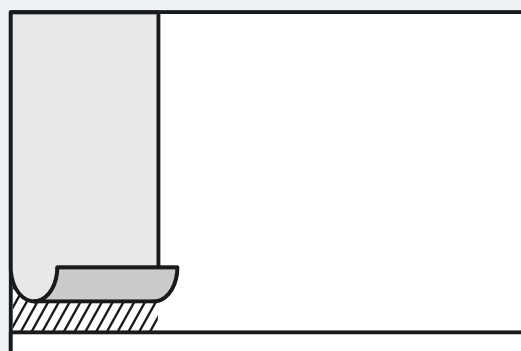
6. Using a brush or roller, evenly apply wallpaper paste directly to the wall surface, covering a few inches past the first marked section. A smooth, even coat is essential for reducing the possibility of bubbling.



## Hang the first strip

7. Line up your first strip with the penciled guideline and start to hang from the top and work downwards. Carefully smooth away any bubbles or ripples using the plastic smoother tool or a soft cloth.

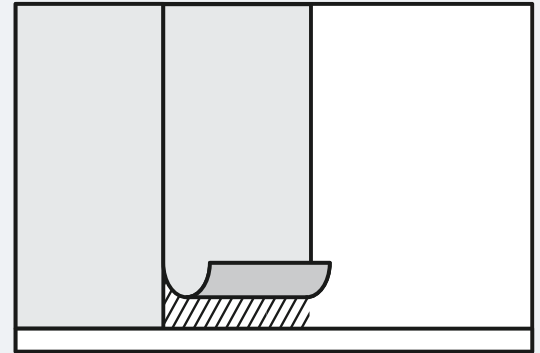
**Important:** Do not pull or stretch the material during installation. Work from the top and allow the wallpaper to fall naturally, taking particular care to avoid scuffing or scratching the printed surface.



## Butt up the strips

8. When hanging multiple strips: hang them edge to edge as **there is no overlap** in a butt joint. Visually match the pattern on the wall then firmly press together so that the seams are not visible. Again, smooth out any bubbles with the wallpaper tool or a soft cloth.

9. Try to avoid getting paste on the surface of the wallpaper. Any excess paste that does get on the print, gently wipe away with a clean damp cloth as soon as possible.



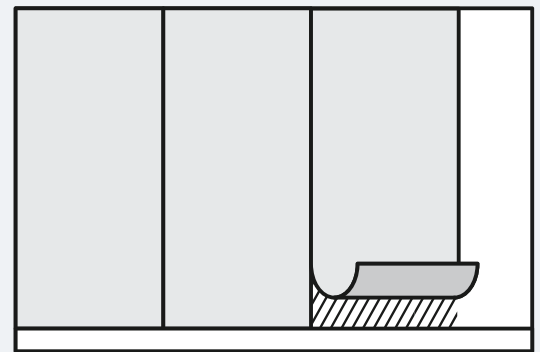
## Repeat until finished

10. Continue the previous stages for each strip until they are installed. Continue to smooth and wipe away excess as you go.

11. Trim away any excess paper at the top and bottom of each strip using a sharp knife. **Dull blades can cause the paper to tear.**

Allow for drying at room temperature, ensuring there is lots of ventilation. If there is a heat source such as a radiator on the same wall as the wallpaper, turn it down or off for the first 24 hours of drying, this will reduce the possibility of shrinkage.

Sit back and enjoy your handiwork!



Français

# **Guide d'installation**

## Papier Peint au Rouleau

# Guide d'installation

Veillez prendre un moment pour lire ce guide avant la pose, il vous aidera à assurer une bonne installation du modèle choisi. Il est important que vous compreniez tout le processus de pose avant de commencer. Si vous avez des doutes sur l'une des étapes, n'hésitez pas à communiquer avec notre service client qui se fera un plaisir de vous aider.

## Préparation générale

Assurez-vous que la surface du mur soit lisse, propre et complètement sèche. La surface ne doit pas présenter de précédents papiers ou de contaminants tels que de la saleté, poussière, graisse, moisissure, taches d'encre : ces éléments peuvent empêcher une bonne adhérence.

1. **Retirez** les clous/vis et remplissez toutes les fissures.
2. **Coupez** l'alimentation électrique et retirez les couvercles de prise / interrupteur.
3. **Poncez** les zones rugueuses jusqu'à qu'elles soient lisses.
4. **Utilisez** une éponge pour nettoyer les murs avec de l'eau tiède et du savon doux. Laissez les murs sécher pendant au moins 24 heures.
5. **Peignez** le mur d'une couleur claire et uniforme si elle diffère considérablement de votre papier peint. Des motifs ou des couleurs foncées risquent de transparaître.

**Important:** Laissez le papier peint s'acclimater dans une pièce 24h avant son installation. Pour cela, retirez le papier peint de son emballage et déroulez-le légèrement pour qu'il retrouve sa forme initiale.

## Surfaces

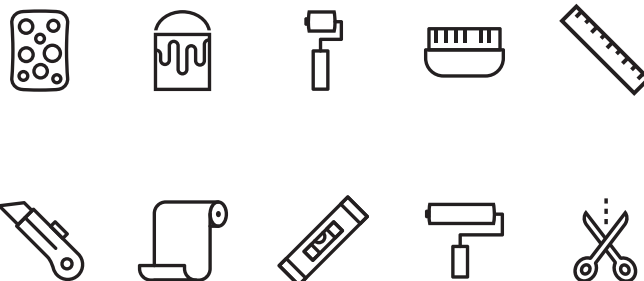
**Peinture émulsion:** Les murs fraîchement peints doivent être laissés pendant 4 semaines avant l'application, veuillez consulter les instructions du fabricant de la peinture pour obtenir des conseils.

**Surface poreuse (plâtre, enduit de ciment):** Assurez-vous que l'ancien plâtre soit régulier, complètement sec et ne présente aucune moisissure. Assurez-vous aussi que le nouveau plâtre soit complètement sec. Les surfaces en béton/ciment doivent être poncé de manière à ce que les surfaces soient lisses. Appliquez ensuite un primaire ou une colle diluée et laissez-le sécher complètement: cela évitera l'absorption de la colle lors de la pose du papier peint.

**Plaque de plâtre:** Remplissez tous les trous créés par les vis et les joints entre les panneaux de plâtre. Appliquez ensuite sur la surface un primaire ou une colle diluée et laissez-le absorber/sécher complètement: cela évitera l'absorption de la colle lors de la pose du papier peint.

## Outils

- Une règle
- Couteau (cutter / pour travaux manuels/ ciseaux)
- Colle pour papier peint
- Seau
- Brosse ou rouleau à encoller
- Chiffon en microfibre propre et humide
- Fil à plomb ou niveau à bulle
- Raclette en plastique lisse (avec bord en feutre)





## Disposez le papier peint

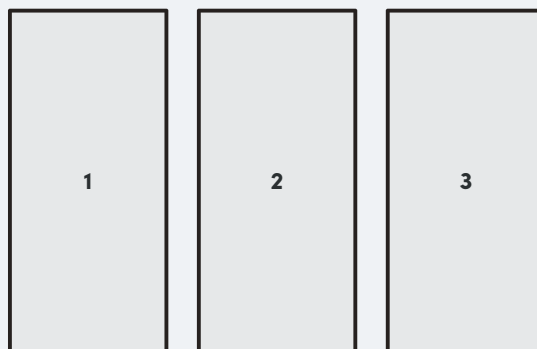
1. Mesurez la hauteur du mur avec un mètre à ruban. Si vous posez le papier peint sur une grande surface, mesurez la hauteur du mur à plusieurs points, car les mesures peuvent être différentes si le mur n'est pas complètement droit. Ajoutez 100 mm de plus à la mesure pour tenir compte des variations de hauteur.

2. Déroulez le papier peint et marquez les dimensions au dos, puis coupez le premier lé.

3. Déroulez le lé suivant et placez-le à côté du premier pour faire correspondre le motif. Utilisez le bord inférieur du premier lé comme guide pour couper la seconde. Continuez de cette façon pour couper tous les autres lés.

4. Disposez les lés chacun à proximité de l'autre pour vérifier la correspondance du modèle. **N'installez pas votre papier peint si vous remarquez des incohérences dans l'impression** et contactez notre service client qui pourra vous aider à résoudre tous problèmes. Cependant, veuillez noter que nous ne pouvons en aucun cas compenser les frais d'installation par un tiers.

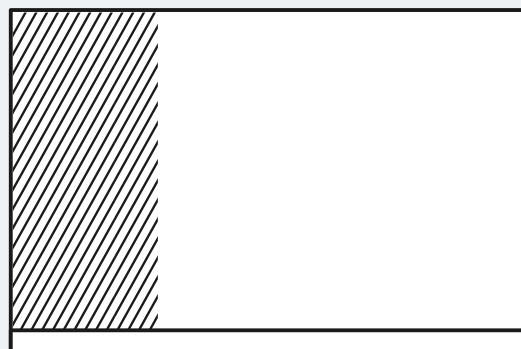
Par exemple



## Appliquez la colle sur le mur

5. Assurez-vous que le premier lé soit placé correctement d'une manière droite pour réussir la pose du papier peint. Utilisez un fil à plomb ou un niveau à bulle pour marquer au crayon la largeur des lés sur le mur, cela vous guidera lorsque vous placerez le premier lé et vous garantira que le lé soit posé droit.

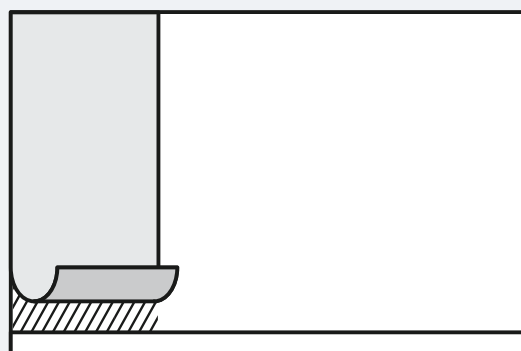
6. À l'aide d'une brosse ou d'un rouleau, appliquez une couche de colle pour papier peint directement sur la surface du mur, couvrant quelques centimètres en plus de la première section marquée. Assurez-vous que la couche de colle soit lisse et uniforme pour réduire la possibilité de créer des bulles.



## Posez le premier lé

7. En suivant les lignes au crayon que vous avez dessinées, posez le premier lé en commençant par le haut et en descendant lentement vers le bas. Lissez soigneusement et chassez les bulles d'air ou les plis avec un outil en plastique pour lisser le papier peint ou un chiffon en microfibre.

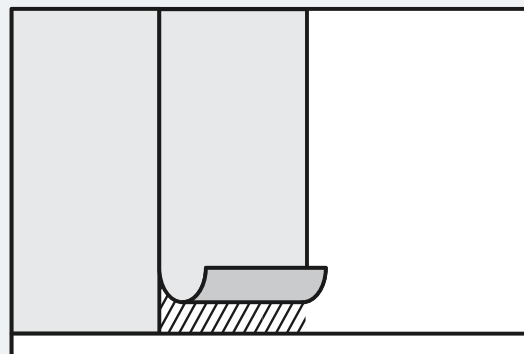
**Important:** ne tirez et ne tendez pas le matériel pendant l'installation. Travaillez de haut en bas et laissez le papier peint tomber naturellement, en évitant de rayer la surface imprimée.



## Associez les lés

8. Lorsque vous posez plusieurs lés : positionnez les lés l'un à côté de l'autre en mettant les lés en bout à bout pour qu'il n'y ai pas de chevauchement. Faites correspondre le modèle visuellement et pressez les extrémités ensemble pour que les coutures ne soient pas visibles. Lissez une nouvelle fois le papier peint avec une raclette en plastique ou un chiffon doux.

9. Évitez de faire couler de la colle sur la surface du papier peint. Au cas où cela arriverait, éliminez tout excès de colle le plus rapidement possible en essuyant doucement un chiffon en microfibres propre et humide.



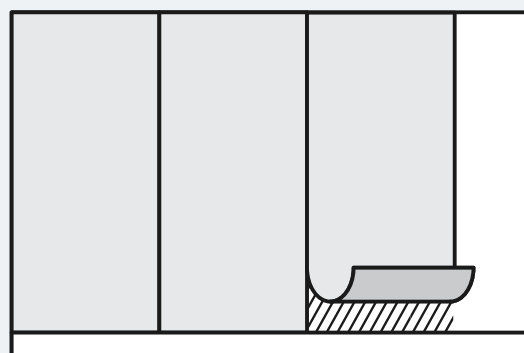
## Répétez pour terminer la pose

10. Continuez à poser chaque lé successivement en utilisant la méthode décrite ci-dessus jusqu'à ce que le papier peint soit installé complètement. Continuez à lisser le papier peint et à éliminer l'excès de colle de façon régulière.

11. Coupez le surplus de papier en haut et en bas de chaque lé à l'aide d'un cutter aiguisé.

**Des lames émoussées peuvent provoquer la déchirure du papier.** Laissez sécher à température ambiante en vous assurant qu'il y ait beaucoup de ventilation. S'il y a une source de chaleur comme un radiateur sur le même mur que le papier peint, éteignez-le pendant les premières 24 heures de séchage pour réduire le risque de rétrécissement.

Asseyez-vous et profitez de votre ouvrage !



Deutsch

# **Tapezieranleitung**

So wird die Tapete angebracht

## Tapezieranleitung

Nimm dir einen Moment und lies dir die Tapezieranleitung durch, um den Prozess zu verstehen. Wenn du dir bei einem der Schritte nicht sicher bist, wende dich bitte an unsere Kundenberater, die dir gerne weiterhelfen.

### Allgemeine Vorbereitung

Vergewissere dich, dass die Wandoberfläche glatt, sauber und trocken ist. Dies ist für eine erfolgreiche Anbringung ausschlaggebend. Die Oberfläche sollte frei von alter Tapete und Verunreinigungen wie Schmutz, Staub, Öl, Schimmel und Farbflecken sein, da diese die Haftung beeinträchtigen können.

1. Entferne Nägel / Schrauben und fülle jegliche Löcher.
2. Schalte den Hauptstromschalter aus und entferne vorhandene Steckdosen / Schalter.
3. Schmirgel grobe Stellen ab, bis diese glatt sind.
4. Mithilfe eines Schwammes, reinige die Wand mit warmem Wasser und einem milden Reiniger, und lass diese für mindestens 24 Stunden trocknen.
5. Streich die Wand mit einer hellen, einfarbigen Farbe, falls diese durch eine vorherige Tapete oder Wandfarbe beträchtlich von der Farbe deiner neuen Tapete abweicht, da dunkle Muster / Farben durchscheinen könnten.

**Wichtig:** Lass der Tapete mindestens 24 Stunden vor Anbringung Zeit, sich der Temperatur des Raumes, in dem sie angebracht werden soll, anzupassen. Entnehme hierzu die Tapete ihrer Verpackung und rolle sie etwas auf.

### Wandoberflächen

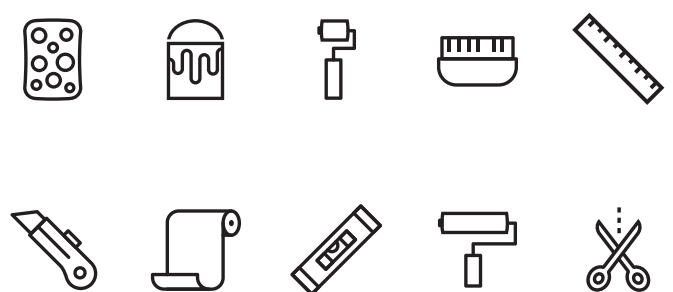
**Dispersionsfarbe:** Frisch gestrichene Wände sollten vor der Anbringung für vier Wochen ruhen. Bitte wenden dich an die Anleitung des Farbherstellers für weitere Hilfestellung. Folge der Anleitung zur allgemeinen Vorbereitung.

**Poröse Oberfläche (Gips, Zementputz):** Stelle sicher, dass alter Putz tragfähig und frei von Schimmel ist und neuer Putz vollständig getrocknet ist. Der Putz sollte außerdem glatt geschmirgelt werden. Versiegele die Wand mit einer Grundierung oder verdünntem Kleister (auch als Vorkleistern bekannt). Lasse die Grundierung ganz trocknen, um zu verhindern, dass der Kleister während des Tapezierens absorbiert wird.

**Gipskarton:** Spachtel / fülle jegliche Schraubenlöcher und Lücken zwischen den Gipsplatten. Glätte und versiegele die Wand mit einer Grundierung oder verdünntem Kleister (auch als Vorkleistern bekannt). Lass die Grundierung ganz trocknen, um zu verhindern, dass der Kleister während des Tapezierens absorbiert wird.

### Werkzeuge

- Richtlatte
- Scharfes Messer (Cuttermesser / Handwerksmesser)
- Tapezierkleister (für Vliestapete)\*
- Eimer
- Wasserwaage oder Maurerschnur
- Tapetenandrückspachtel (mit Filzkante)
- Sauberes, feuchtes Mikrofasertuch
- Kleisterbürste oder -Roller



\*Nur vorgemischten Kleister verwenden, da die Pulverform keine ausreichende Haftung besitzt.

## Lege deine Tapete aus

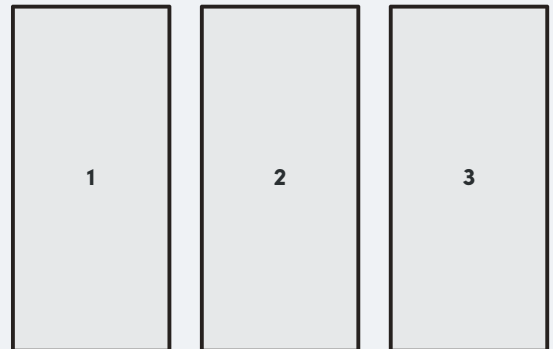
1. Messe die Höhe der Wand mit einem Zollstock oder Maßband. Wenn du eine große Fläche tapezieren willst, messe die Höhe der Wand an mehreren Stellen, da diese bei ungeraden Wänden variieren kann. Füge deinen Maßen noch zusätzlich 10 cm hinzu, um Höhenabweichungen zu berücksichtigen.

2. Rolle die Tapete aus, markiere die korrekte Länge auf der Rückseite und schneide deine erste Bahn.

3. Rolle die nächste Bahn aus und pass diese genau an die erste Bahn an, sodass das Muster genau anliegt. Nimm die untere Kante der ersten Bahn als Richtlinie, wenn du die zweite Bahn zuschneidest. Wiederhole dies mit den restlichen Bahnen.

4. Lege alle Tapetenbahnen vor der Anbringung aus, um sicherzustellen, dass das Gesamtbild zueinander passt. Lege die Bahnen aus, um die gesamte Übereinstimmung vor dem Anbringen zu überprüfen. **Solltest du jegliche Unstimmigkeiten im Druck entdecken, verwende die Tapete bitte nicht.** Unsere Kundenberater können bei Problemen weiterhelfen. **Wir können nicht für Tapezier-Kosten von Dritten aufkommen.**

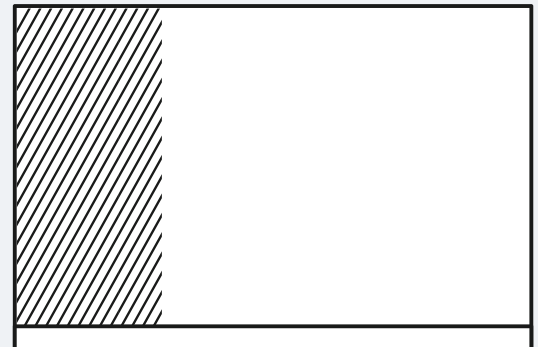
zum Beispiel



## Tapeziere die Wand

5. Es ist wichtig, dass die erste Bahn gerade aufgehängt wird, um eine erfolgreiche Anbringung deiner Tapete zu gewährleisten. Benutze eine Maurerschnur oder Wasserwaage, um die erste Bahnbreite an der Wand zu markieren, dies gibt dir eine Orientierung beim Tapezieren der ersten Bahn und stellt sicher, dass diese gerade angebracht ist.

6. Trage mit einer Kleisterbürste- oder Roller eine Schicht Kleister auf den ersten Wandabschnitt und ein paar Zentimeter darüber hinaus auf. Eine glatte, gleichmäßige Schicht ist wichtig, um die Entstehung von Bläschen zu vermeiden.

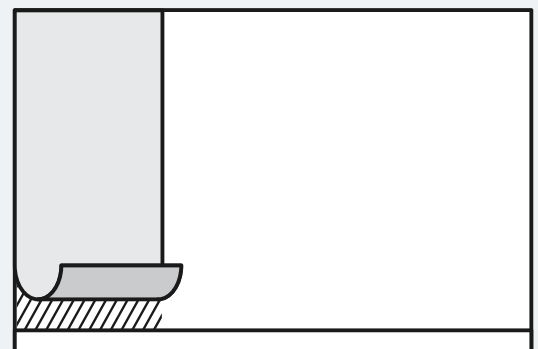


## Platziere die erste Bahn

7. Bringe die erste Bahn entsprechend deiner Wandmarkierung von oben beginnend an der Wand an. Glätte Bläschen oder Wellen vorsichtig mit einem Tapetenandrückspachtel oder Mikrofasertuch.

**Wichtig:** Ziehe oder dehne das Papier während der Montage nicht.

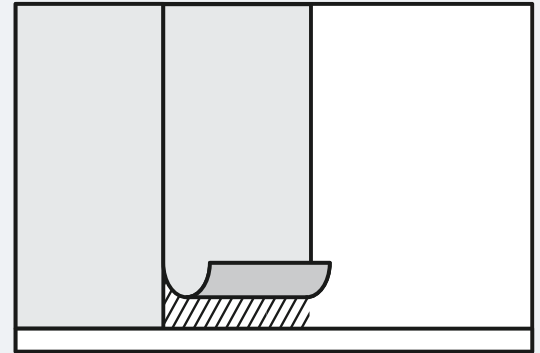
Arbeite von oben und lasse die Tapete von sich selber aus die Bahn hinab fallen, wobei du besonders darauf achten solltest, dass die bedruckte Oberfläche nicht beschädigt oder zerkratzt wird.



## Bringe die restlichen Bahnen an

8. Wenn mehrere Bahnen angebracht werden: Hänge die Bahnen Kante an Kante auf – sodass sie sich nicht überlappen. Passe außerdem das Muster an der Wand an und füge die Bahnen so an, dass keinerlei Lücken entstehen. Glätte Bläschen vorsichtig mit einem Tapetenandrückspachtel oder Mikrofasertuch.

9. Bitte pass auf, dass kein Kleister auf die Oberfläche der Tapete gerät. Sollte überschüssiger Kleister auf den Druck geraten, wische diesen so schnell wie möglich vorsichtig mit einem sauberen, feuchten Tuch ab.



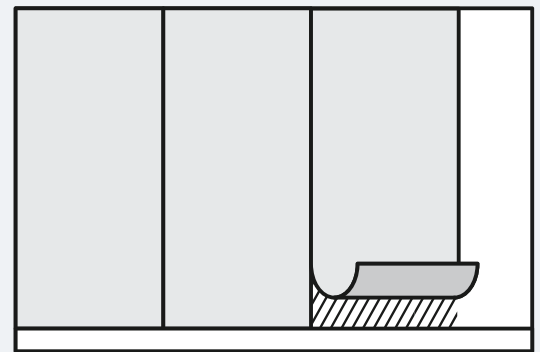
## Schritte bis zum Abschluss wiederholen

10. Setze die vorherigen Schritte für jede Bahn fort, bis alle angebracht sind, glätte Bläschen und wische den überschüssigen Kleister weg.

11. Verwende ein scharfes Messer, um überstehendes Papier oben und unten abzuschneiden. **Das Papier kann bei der Verwendung von stumpfen Klingen reißen.**

Gib deiner Tapete bei Zimmertemperatur und mit ausreichend Belüftung Zeit zum Trocknen. Sollte sich an der Wand, an der die Tapete angebracht wurde, ein Heizkörper befinden, schalte diesen in den ersten 24 Stunden nach Anbringung ab oder schalte ihn auf eine niedrige Stufe, um Zusammenschrumpfen zu vermeiden.

Nun kannst du dich zurücklehnen und dein fertiges Werk entspannt betrachten!



Italiano

# **Guida all'installazione**

## Carta da Parati in Rotoli

# Guida all'installazione

Prenditi un momento e leggi attentamente questa guida prima di iniziare i lavori per assicurarti di aver compreso l'intero processo. Se qualcosa non ti è chiaro, non esitare a metterti in contatto con il nostro team di assistenza al cliente che sarà felice di aiutarti.

## Preparazione generale

Assicurati che la superficie sia liscia, pulita e asciutta in profondità. La superficie deve essere priva di eventuali residui di carta da parati precedente e di elementi contaminanti quali sporco, polvere, grasso, muffa o macchie di inchiostro, che possono impedire una perfetta adesione della carta da parati.

1. Rimuovi chiodi/viti e riempi eventuali crepe/fessure.
2. Spegni la rete elettrica e rimuovi eventuali coperture di prese/interruttori.
3. Liscia la superficie passando la carta vetrata sulle zone ruvide.
4. Utilizza una spugna per pulire le pareti con acqua tiepida e sapone neutro, e lascia asciugare le pareti per un minimo di 24 ore.
5. Dipingi la parete con un colore chiaro e uniforme per evitare che si notino macchie di motivi e colori scuri attraverso la carta da parati.

**Importante:** Prima di procedere con la posa, lascia che la carta da parati si abitui alla temperatura della stanza per un minimo di 28 ore. Per fare ciò, togli la carta da parati dalla confezione e srotolala leggermente.

## Superfici

**Pittura ad emulsione:** Se hai recentemente dipinto le tue pareti, assicurati che siano passate almeno 4 settimane prima di posare la carta da parati: per eventuali chiarimenti ti preghiamo di verificare le istruzioni del produttore della vernice. Segui le istruzioni di preparazione generali.

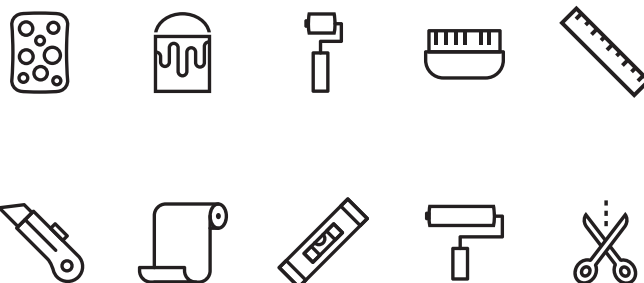
**Superfici porose (intonaco, cemento):** Assicurati che il vecchio intonaco sia stabile e privo di muffa, oppure assicurati che il nuovo intonaco sia completamente asciutto. Le superfici in cemento/calcestruzzo devono essere lisce con la carta vetrata.

Passa poi la superficie con un primer o una colla diluita e lascia che si assorba/si asciughi completamente: questo impedirà l'assorbimento della colla durante la posatura.

**Cartongesso:** Stucca/riempi eventuali fori creati da viti e giunzioni presenti tra i pannelli di cartongesso. Passa poi la superficie con un primer o una colla diluita e lascia che si assorba/si asciughi completamente: questo impedirà l'assorbimento della colla durante la posatura.

## Strumenti

- Riga/righello
- Taglierino (Stanley/per lavori artigianali) o forbici
- Colla per carta da parati\*
- Secchio
- Spazzola o rullo per incollare
- Panno in microfibra pulito e umido
- Filo a piombo/livella
- Strumento lisciante in plastica (con bordo in feltro)





## Prepara la carta da parati

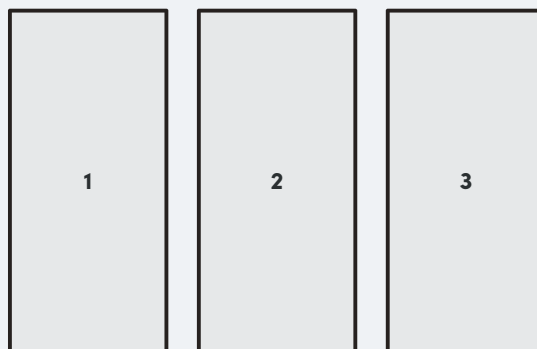
1. Misura l'altezza della parete con un metro a nastro. Se stai tappezzando una vasta area, misura l'altezza del muro in diversi punti, poiché potrebbe essere diversa se il muro non è completamente dritto. Aggiungi 100 mm in più alla misura per tenere conto delle variazioni di altezza.

2. Srotola la carta da parati e segna le dimensioni sul retro, poi taglia il primo telo.

3. Srotola il telo seguente e affiancalo al primo per far combaciare il disegno. Utilizza il bordo inferiore del primo telo come guida per tagliare il secondo. Continua con questo modo per tagliare i teli rimanenti.

4. Affianca i teli per verificare la corrispondenza del disegno prima di procedere con la posa. **Se noti incongruenze nella stampa, ti preghiamo di non installare il prodotto.** Il nostro servizio clienti è in grado di assisterti in caso di problemi. **In nessuna circostanza possiamo rimborsare le spese di installazione da parte di terzi.**

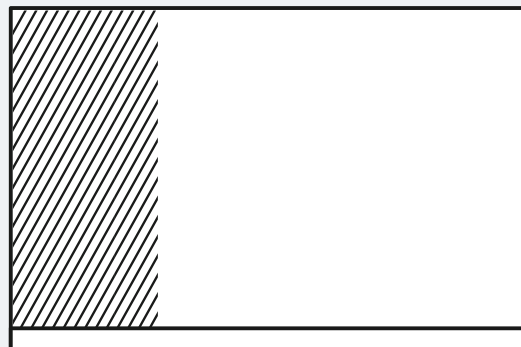
per esempio



## Applica la colla sulla parete

5. Assicurarsi che il primo telo sia incollato dritto è di vitale importanza per la buona riuscita dell'installazione della carta da parati. Usa un filo a piombo o una livella per segnare sul muro la larghezza dei teli con una matita, questo ti darà una guida quando poserai il primo telo e farà in modo che questo sia posato in modo dritto.

6. Utilizzando una spazzola o un rullo, applica uno strato di colla adatta per carta da parati direttamente sulla superficie del muro, coprendo alcuni centimetri oltre la prima sezione contrassegnata. Un rivestimento liscio e uniforme è essenziale per ridurre la possibilità della creazione di bolle.

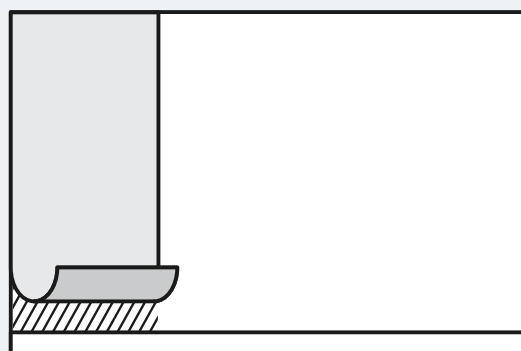


## Posa il primo telo

7. Seguendo le linee che hai tracciato a matita, posa sulla parete il primo telo, iniziando dall'alto e procedendo verso il basso. Liscialo accuratamente con uno strumento lisciante in plastica o un panno di microfibra per eliminare eventuali bolle d'aria o increspature.

**Importante:** non tirare o allungare il telo durante l'installazione.

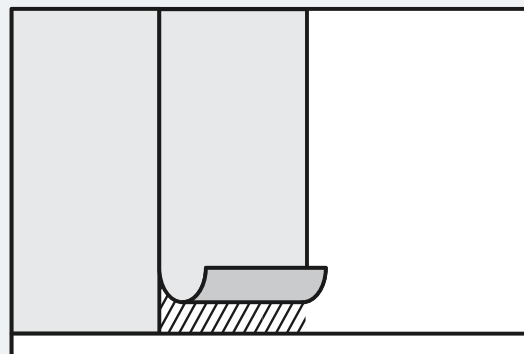
Lavora dall'alto verso il basso e lascia che la carta da parati cada naturalmente, facendo particolare attenzione a evitare di rigare o graffiare la superficie stampata.



## Fai combaciare i teli

8. Se devi posare più teli: posa sulla parete i teli uno vicino all'altro facendone combaciare i bordi (non sovrapporli). Fai combaciare visivamente l'immagine e regola la posizione dei teli fino a quando il disegno non corrisponda completamente. Fai combaciare fermamente i teli, poi lisciali con uno strumento lisciante in plastica o un panno in microfibra.

9. Evita di far finire la colla sopra la superficie della carta da parati. Se dovesse succedere, rimuovi ogni eccesso di colla il più velocemente possibile passando delicatamente un panno in microfibra pulito e umido.



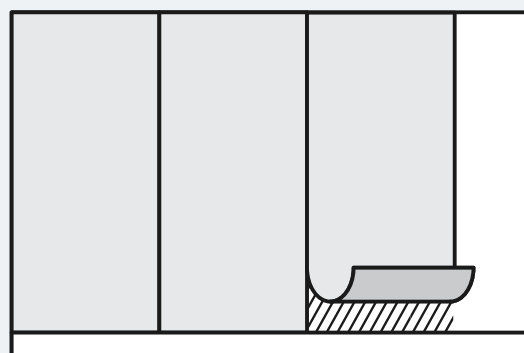
## Ripeti l'operazione per completare la posa

10. Continua a posare ogni telo successivo usando il metodo sopra descritto fino a quando avrai installato tutti i teli. Continua a lisciare la carta da parati e a rimuovere gli eccessi di colla con regolarità.

11. Taglia la carta in eccesso nella parte superiore e inferiore di ogni telo usando un taglierino affilato e un righello. **Le lame non affilate possono causare lo strappo della carta.**

Lascia asciugare a temperatura ambiente, assicurandoti che la stanza sia ben areata. Se sulla parete dove hai appena posato la carta da parati c'è una fonte di calore come un termosifone, abbassa la temperatura o spegnilo per le prime 24 ore di asciugatura: questo ridurrà le possibilità che si creino increspature o che la carta da parati si restringa.

A questo punto, fai un passo indietro e ammira la tua nuova carta da parati!



Español

# **Guía de instalación**

## Papel Pintado en Rollos

# Guía de instalación

Tómate un momento y lee esta guía antes de comenzar a trabajar para estar seguro de entender todo el proceso. Si tienes dudas sobre algunos pasos, contacta con nuestro equipo de atención al cliente que estará encantado de ayudarte.

## Preparación general

Asegúrate de que la pared sea lisa, limpia y seca en profundidad. La superficie debe estar libre de la eventual capa decorada del antiguo papel pintado, y de elementos contaminantes como suciedad, polvo, grasa, moho o manchas de tinta, porque el proceso de adhesión del papel pintado puede ser comprometido.

1. Quita clavos / tornillos y rellena las grietas potenciales.
2. Apaga la fuente de alimentación eléctrica y quita las tapas de los enchufes/interruptores.
3. Alisa la pared utilizando el papel de lija sobre las áreas rugosas.
4. Usa una esponja para limpiar las superficies con agua tibia y jabón neutro, y deja que las paredes se sequen durante un mínimo de 24 horas.
5. Pinta la pared con un color claro y uniforme para evitar que se noten manchas de patrones y colores oscuros a través del papel pintado.

**Importante:** antes de proceder con la colocación, deja que el papel pintado se acostumbre a la temperatura de la habitación durante al menos 28 horas. Para hacer esto, saca el papel pintado del embalaje y desenrollalo un poco.

## Las paredes

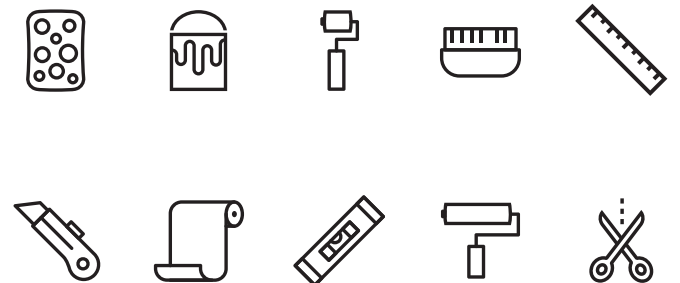
**Pintura de emulsión:** Si has pintado tus paredes recientemente, asegúrate de que hayan pasado al menos 4 semanas antes de colocar el papel pintado: si necesitas aclaraciones, por favor verifica las instrucciones del productor de la pintura. Sigue las instrucciones de preparación generales.

**Superficie porosa (enlucido, enfoscado):** Asegúrate de que el enlucido viejo sea estable y libre de moho, o asegúrate de que el nuevo enlucido sea seco en profundidad. Las superficies de hormigón deben alisarse con papel de lija. Luego pasa la superficie con un imprimador o con un pegamento diluido y deja que se absorba/sequen completamente: esto evitará que el pegamento se absorba durante la instalación.

**Placa de yeso:** Rellena/masilla los orificios creados por tornillos y juntas que están entre las placas de cartón yeso. Luego pasa la superficie con un imprimador o con un pegamento diluido y deja que se absorba/sequen completamente: esto evitará que el pegamento se absorba durante la instalación.

## Herramientas necesarias

- Regla
- Cúter (Stanley / para trabajos de artesanía) o tijera
- Pegamento para papel pintado\*
- Cubo
- Cepillo o rodillo para pegar
- Un paño de microfibra limpio y húmedo
- Plomada / Nivel
- Herramienta de plástico para alisar (con borde de fieltro)



## Ordena el papel pintado

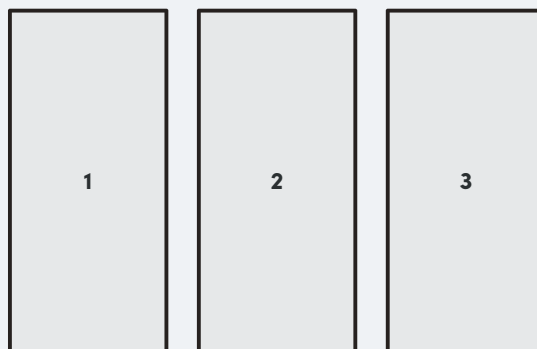
1. Mida la altura de la pared con una cinta métrica. Si vas a empapelar un área grande, mide la altura de la pared en varios puntos, ya que puede ser diferente si la pared no está completamente recta. Añade 100 mm adicionales a la medida para tener en cuenta las variaciones de altura.

2. Desenrolla el papel pintado y marca las dimensiones en la parte posterior, luego corta la primera tira.

3. Desenrolla la siguiente tira y colóquela junto a la primera para que el diseño coincida. Utiliza el borde inferior de la primera tira como guía para cortar la segunda. Continúa de esta manera para cortar todas las otras tiras.

4. Coloca las tiras una al lado de la otra para verificar que la imagen corresponda antes de continuar con la colocación. **Si notas cualquier incongruencia en la impresión, por favor no instales el producto.** Nuestro servicio de atención al cliente puede ayudarte en caso de problemas. **Bajo ninguna circunstancia podemos reembolsar los costos de instalación de terceros.**

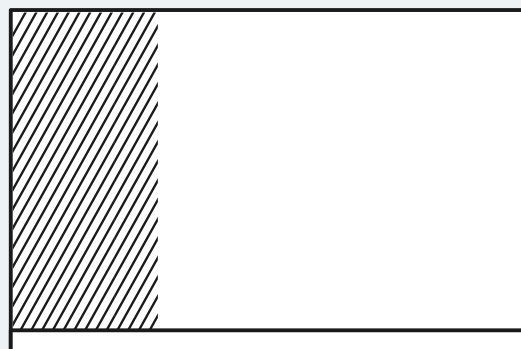
por ejemplo



## Encola la pared

5. Asegúrate de que la primera tira esté colocada recta, ya que eso es fundamental para una instalación exitosa del papel pintado. Usa una plomada o un nivel para marcar el ancho de las tiras en la pared con un lápiz: esto te dará una guía cuando vayas a colocar la primera tira y hará que la tira se quede recta.

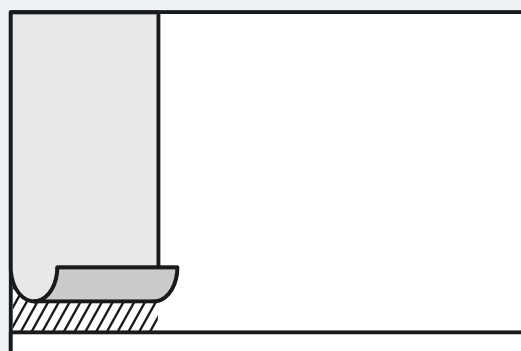
6. Con un cepillo o rodillo, aplica una capa de cola para papel pintado directamente en la superficie de la pared, cubriendo unos centímetros más allá de la primera sección marcada. Un recubrimiento suave y uniforme es esencial para reducir la posibilidad de que se formen burbujas.



## Coloca la primera tira

7. Siguiendo las líneas que has hecho con el lápiz, coloca la primera tira empezando desde la parte superior y trabajando hacia abajo. Aplana el papel pintado con una herramienta de plástico para alisar o un paño de microfibra para que el papel vaya quedando bien fijado en la pared y no aparezcan burbujas o arrugas.

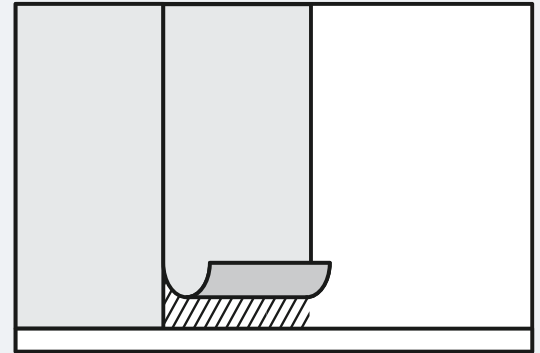
**Cuidado:** no tires ni estires el material durante la instalación. Trabaja de arriba abajo y deja que el papel pintado caiga de forma natural, teniendo especial cuidado en evitar arañar o rayar la superficie impresa.



## Junta las tiras

8. Si debes colocar más tiras: coloca las tiras una al lado de la otra juntando los bordes (no hay superposición). Asegúrate de que los patrones estén alineados y ajusta la posición de las tiras hasta que los patrones coinciden perfectamente. Junta las tiras con firmeza y aplana con una herramienta de plástico para alisar o con un paño suave.

9. Evita colocar el pegamento sobre la superficie del papel pintado. Si esto pasa, elimina el exceso de pegamento lo más rápido posible usando un paño de microfibra limpio y húmedo.



## Repite la operación para completar la instalación

10. Continúa colocando cada tira sucesiva utilizando el método descrito anteriormente hasta que coloques todas las tiras. Con regularidad, continúa alisando el papel pintado y quitando el exceso de pegamento.

11. Corta el exceso de papel en la parte superior e inferior de cada tira con un cúter afilado. **Las cuchillas desafiladas pueden hacer que el papel se rompa.**

Deja que el papel pintado se seque a temperatura ambiente, asegurándote de que haya suficiente ventilación en la estancia. Si en la pared donde acabas de colocar el papel pintado hay una fuente de calor como un radiador, baja la temperatura o apágalo durante las primeras 24 horas de secado: esto reducirá las posibilidades de que se creen arrugas.

¡Ahora puedes retroceder un paso y admirar tu nuevo papel pintado!

