

Hovia

Installation Guide

Contents

English	
Installation guide	3
Français	
Guide d'installation	5
Deutsch	
Tapezieranleitung	7
Italiano	
Guida all'installazione	9
Español	
Guía de instalación	11

English
Installation guide

Hovia

Paste the wall Installation guide

Take a moment to read through this guide before hanging to ensure that you understand the entire process. If you are unsure of any of the steps, please get in touch with our customer service team who will be happy to help.

General preparation

Ensuring the wall is smooth, clean and completely dry is key for a successful installation. The surface should be free from old backing paper and contaminants such as dirt, dust, grease, mildew, ink stains; any of these can prevent adhesion taking place.

1. Remove nails / screws and fill in any cracks.
2. Switch off the electricity mains and remove any socket / switch covers.
3. Sand down any rough areas until smooth.
4. Use a sponge to clean the walls with warm water and mild soap, allow the walls to dry for a minimum of 24 hours.
5. Paint the wall a light uniform colour if it differs significantly from your wallpaper as dark patterns / colours may show through.

Important: Allow the wallpaper to acclimatise in the room it will be applied in for a minimum of 24 hours before application. To do this, take the wallpaper out of the packaging and slightly unravel.

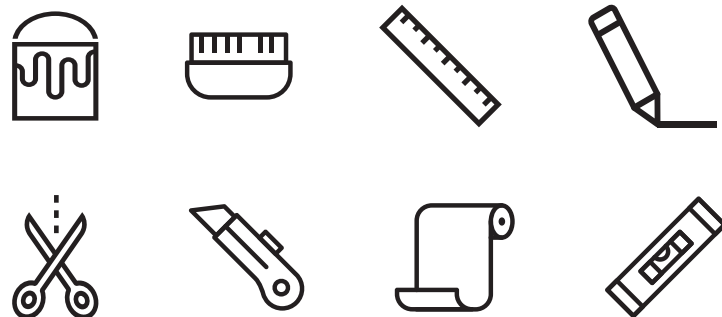
Emulsion paint: Freshly painted walls should be left for 4 weeks before application, please refer to the paint manufacturers instructions for guidance. Follow general preparation instructions.

Porous surface (plaster, cement render): Ensure old plaster is stable and free of mould and new plaster is completely dry. Cement render / concrete should be sanded smooth. Seal the wall with a primer or diluted paste (also known as wall size). Allow the primer to completely absorb / dry, this will stop paste being absorbed during installation.

Plasterboard: Spackle / fill in any screw holes and joints between plasterboards. Smooth and seal the wall with a primer or diluted paste (also known as wall size). Allow the primer to completely absorb / dry, this will stop paste being absorbed during installation.

Tools

- Straight edge
- Sharp knife (Stanley/craft)
- 'Paste the wall' adhesive
- Bucket
- Plumb line or spirit level
- Plastic smoother (with felt edge)
- Clean, damp microfiber cloth
- Pasting brush or roller



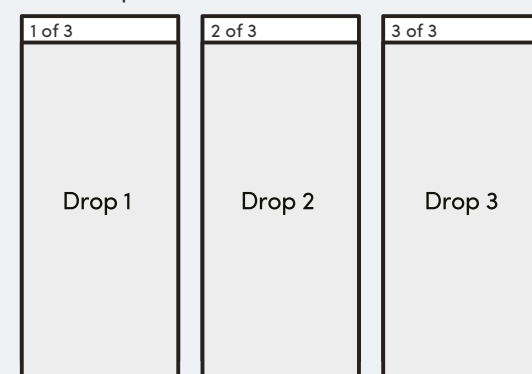
Lay out your mural

1. Unroll the wallpaper and separate the drops (panels) by cutting between the dotted lines, notice every other drop on the roll will be upside down. Identify each panel and arrange them in hanging order on the floor starting with drop 1. Ensure the whole mural is the correct orientation by aligning the panel numbers to the top left corner of each drop. Each drop is numbered in hanging order **from left to right**.

Please note: If you have ordered multiple murals they may be rolled together.

2. Lay out panels to check image match before installation. **If you notice any inconsistencies within the print, please do not install.** Our customer service team can assist you with any problems. **Under no circumstance can we compensate installation fees from third parties.**

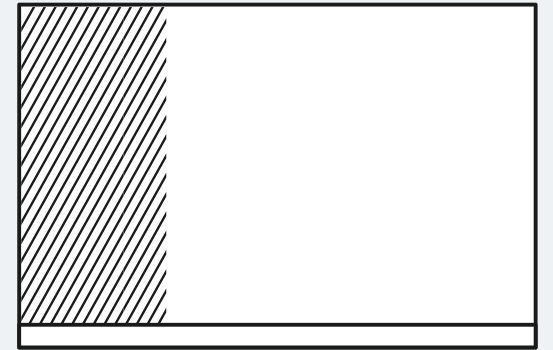
For example



Paste the Wall

3. Ensuring that the first panel is hung straight is vital for successful installation of your mural. Mark a panel's width on the wall with a pencil then hold a plumb line or spirit level on the mark to draw a vertical line down. This will give you a guide when hanging the first panel to ensure it's hung straight.

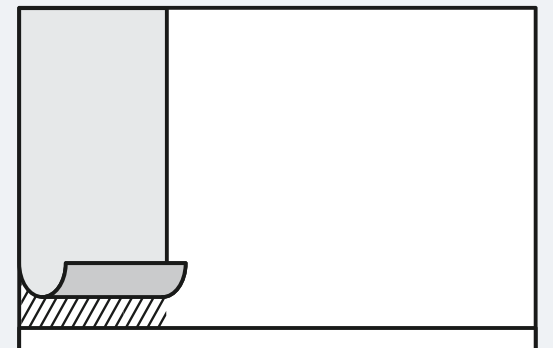
4. Using a brush or roller, evenly apply wallpaper paste directly to the wall surface, covering a few inches past the first marked section. A smooth, even coat is essential for reducing the possibility of bubbling.



Hang the first panel

5. Line up your first drop with the penciled guideline and start to hang from the top and work downwards. Carefully smooth away any bubbles or ripples using the plastic smoother tool or a soft cloth.

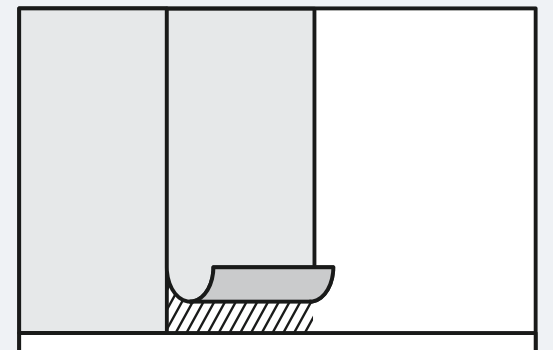
Important: Do not pull or stretch the material during installation. Work from the top and allow the wallpaper to fall naturally, taking particular care to avoid scuffing or scratching the printed surface.



Butt up the panels

6. When hanging multiple drops: hang the panels edge to edge as **there is no overlap** in a butt joint. Visually match the design on the wall then firmly press the panels together so that the seams are not visible. Again, smooth out any bubbles with the wallpaper tool or a soft cloth.

7. Try to avoid getting paste on the surface of the mural. Any excess paste that does get on the print, gently wipe away with a clean damp cloth as soon as possible.



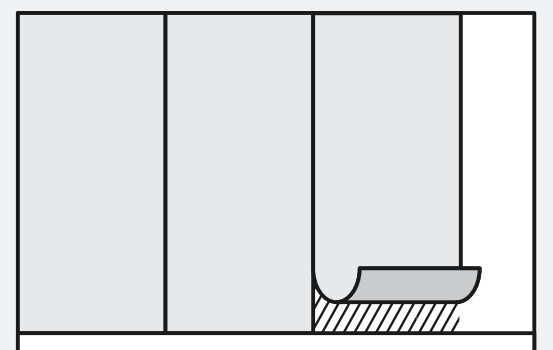
Repeat until finished

8. Continue the previous stages for each drop until all panels are installed. Continue to smooth and wipe away excess as you go.

9. Trim away any excess paper at the top and bottom of each drop using a sharp knife. **Dull blades can cause the paper to tear.**

Allow for drying at room temperature, ensuring there is lots of ventilation. If there is a heat source such as a radiator on the same wall as the mural, turn it down or off for the first 24 hours of drying, this will reduce the possibility of shrinkage.

Sit back and enjoy your handiwork!



Français
Guide d'installation

Hovia

Comment poser le papier peint Guide d'installation

Veillez prendre un moment pour lire ce guide avant la pose, il vous aidera à assurer une bonne installation du modèle choisi. Il est important que vous compreniez tout le processus de pose avant de commencer. Si vous avez des doutes sur l'une des étapes, n'hésitez pas à communiquer avec notre service client qui se fera un plaisir de vous aider.

Préparation générale

Assurez-vous que la surface du mur soit lisse, propre et complètement sèche. La surface ne doit pas présenter de précédents papiers ou de contaminants tels que de la saleté, poussière, graisse, moisissure, taches d'encre : ces éléments peuvent empêcher une bonne adhérence.

1. **Retirez** les clous/vis et remplissez toutes les fissures.
2. **Coupez** l'alimentation électrique et retirez les couvercles de prise / interrupteur.
3. **Poncez** les zones rugueuses jusqu'à qu'elles soient lisses.
4. **Utilisez** une éponge pour nettoyer les murs avec de l'eau tiède et du savon doux. Laissez les murs sécher pendant au moins 24 heures.
5. **Peignez** le mur d'une couleur claire et uniforme si elle diffère considérablement de votre papier peint. Des motifs ou des couleurs foncées risquent de transparaître.

Important: Laissez le papier peint s'acclimater dans une pièce 24h avant son installation. Pour cela, retirez le papier peint de son emballage et déroulez-le légèrement pour qu'il retrouve sa forme initiale.

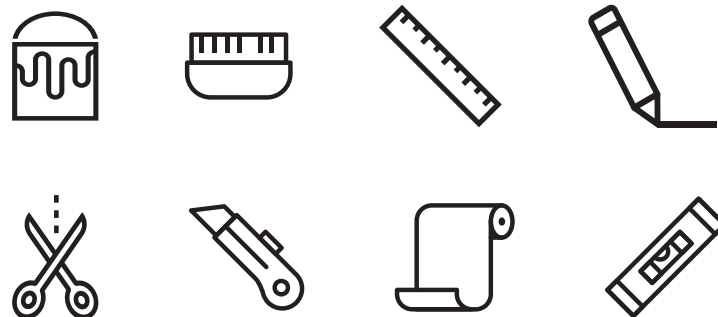
Peinture émulsion: Les murs fraîchement peints doivent être laissés pendant 4 semaines avant l'application, veuillez consulter les instructions du fabricant de la peinture pour obtenir des conseils.

Surface poreuse (plâtre, enduit de ciment): Assurez-vous que l'ancien plâtre soit régulier, complètement sec et ne présente aucune moisissure. Assurez-vous aussi que le nouveau plâtre soit complètement sec. Les surfaces en béton/ciment doivent être poncé de manière à ce que les surfaces soient lisses. Appliquez ensuite un primaire ou une colle diluée et laissez-le sécher complètement: cela évitera l'absorption de la colle lors de la pose du papier peint.

Plaque de plâtre: Remplissez tous les trous créés par les vis et les joints entre les panneaux de plâtre. Appliquez ensuite sur la surface un primaire ou une colle diluée et laissez-le absorber/sécher complètement: cela évitera l'absorption de la colle lors de la pose du papier peint.

Outils

- Une règle
- Couteau (cutter / pour travaux manuels/ ciseaux)
- Colle pour papier peint
- Seau
- Fil à plomb ou niveau à bulle
- Raclette en plastique lisse (avec bord en feutre)
- Chiffon en microfibre propre et humide
- Brosse ou rouleau à encoller



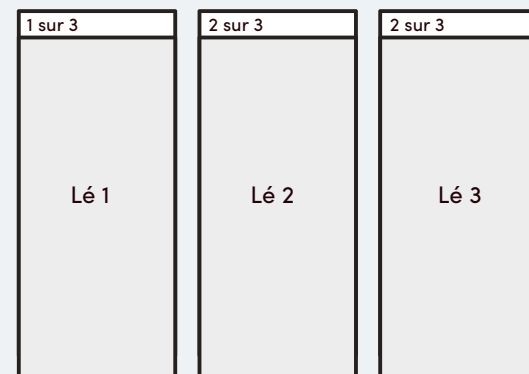
Positionnez votre papier peint

1. Déroulez le papier peint et séparez les lés (bandes). Disposez-les ensuite dans l'ordre de pose de gauche à droite sur le sol en utilisant les chiffres au dos de chaque bande. Le numéro est toujours situé au sommet gauche de chaque bande afin que vous connaissiez la disposition de votre papier peint. Chaque lé est numéroté dans un ordre séquentiel de gauche à droite.

Remarque: les papiers peints peuvent être enroulés ensemble si vous en avez commandé plusieurs.

2. Maintenant que votre papier peint est disposé correctement, alignez le modèle pour vérifier si l'image correspond avant de tenter l'installation. **N'installez pas votre papier peint si vous remarquez des incohérences dans l'impression et contactez notre service client qui pourra vous aider à résoudre tous problèmes.** Cependant, veuillez noter que nous ne pouvons en aucun cas compenser les frais d'installation par un tiers.

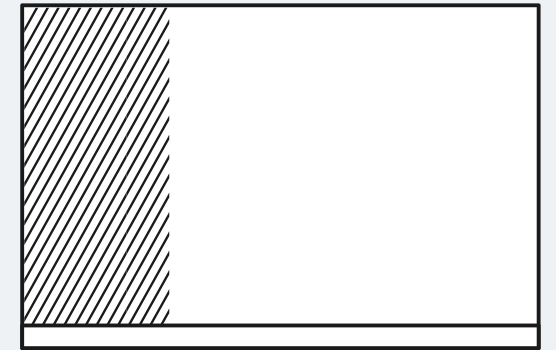
Par exemple



Appliquez la colle sur le mur

3. Assurez-vous que le premier lé soit placé correctement d'une manière droite pour réussir la pose du papier peint. Utilisez un fil à plomb ou un niveau à bulle pour marquer au crayon la largeur des lés sur le mur, cela vous guidera lorsque vous placerez le premier lé et vous garantira que le lé soit posé droit.

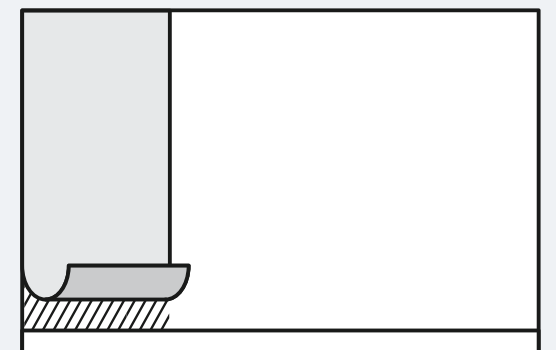
4. À l'aide d'une brosse ou d'un rouleau, appliquez une couche de colle pour papier peint directement sur la surface du mur, couvrant quelques centimètres en plus de la première section marquée. Assurez-vous que la couche de colle soit lisse et uniforme pour réduire la possibilité de créer des bulles.



Posez le premier lé

5. En suivant les lignes au crayon que vous avez dessinées, maroufflez le premier lé, en le posant de haut en bas et en descendant lentement. Lissez soigneusement et chassez les bulles d'air ou les rides avec un outil en plastique pour lisser le papier peint ou un chiffon en microfibre.

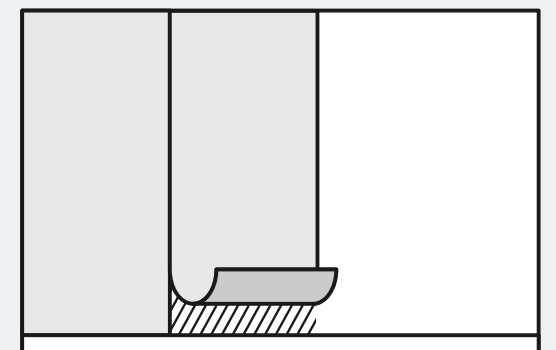
Important: ne tirez et ne tendez pas le matériel pendant l'installation. Travaillez de haut en bas et laissez que le papier peint tombe naturellement, en évitant de rayer la surface imprimée.



Associez les lés

6. Lorsque vous posez plusieurs lés : positionnez les lés l'un à côté de l'autre en mettant les lés en bout à bout pour qu'il n'y ait pas de chevauchement. Faites correspondre le modèle visuellement et pressez les extrémités ensemble pour que les coutures ne soient pas visibles. Lissez une nouvelle fois le papier peint avec une raclette en plastique ou un chiffon doux.

7. Évitez de faire couler de la colle sur la surface du papier peint. Au cas où cela arriverait, éliminez tout excès de colle le plus rapidement possible en essuyant doucement un chiffon en microfibres propre et humide.

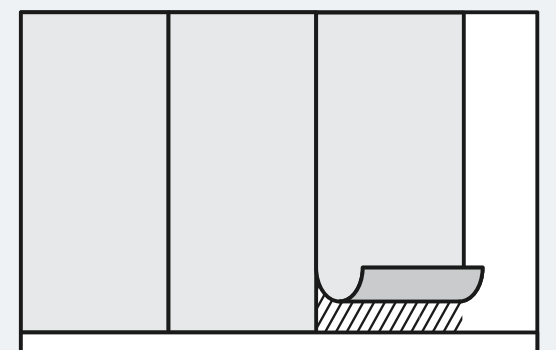


Répétez pour terminer la pose

8. Continuez à poser chaque lé successivement en utilisant la méthode décrite ci-dessus jusqu'à ce que le papier peint soit installé complètement. Continuez à lisser le papier peint et à éliminer l'excès de colle de façon régulière.

9. Coupez le surplus de papier en haut et en bas de chaque lé à l'aide d'un cutter aiguisé. **Des lames émoussées peuvent provoquer la déchirure du papier.** Laissez sécher à température ambiante en vous assurant qu'il y ait beaucoup de ventilation. S'il y a une source de chaleur comme un radiateur sur le même mur que le papier peint, éteignez-le pendant les premières 24 heures de séchage pour réduire le risque de rétrécissement.

Asseyez-vous et profitez de votre ouvrage !



Deutsch
Installationsanleitung

Hovia

So wird die Tapete angebracht Tapezieranleitung

Nimm dir einen Moment und lies dir die Tapezieranleitung durch, um den Prozess zu verstehen. Wenn du dir bei einem der Schritte nicht sicher bist, wende dich bitte an unsere Kundenberater, die dir gerne weiterhelfen.

Allgemeine Vorbereitung

Vergewissere dich, dass die Wandoberfläche glatt, sauber und trocken ist. Dies ist für eine erfolgreiche Anbringung ausschlaggebend. Die Oberfläche sollte frei von alter Tapete und Verunreinigungen wie Schmutz, Staub, Öl, Schimmel und Farbflecken sein, da diese die Haftung beeinträchtigen können.

1. Entferne Nägel / Schrauben und fülle jegliche Löcher.
2. Schalte den Hauptstromschalter aus und entferne vorhandene Steckdosen / Schalter.
3. Schmirgel grobe Stellen ab, bis diese glatt sind.
4. Mithilfe eines Schwammes, reinige die Wand mit warmen Wasser und einem milden Reiniger, und lass diese für mindestens 24 Stunden trocknen.
5. Streich die Wand mit einer hellen, einfarbigen Farbe, falls diese durch eine vorherige Tapete oder Wandfarbe beträchtlich von der Farbe deiner neuen Tapete abweicht, da dunkle Muster / Farben durchscheinen könnten.

Wichtig: Lass der Tapete mindestens 24 Stunden vor Anbringung Zeit, sich der Temperatur des Raumes, in dem sie angebracht werden soll, anzupassen. Entnehme hierzu die Tapete ihrer Verpackung und rolle sie etwas auf.

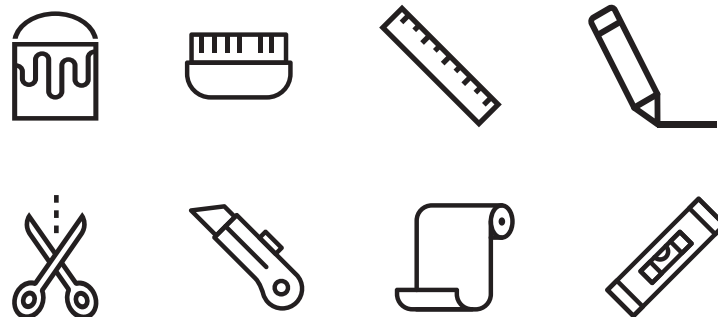
Dispersionsfarbe: Frisch gestrichene Wände sollten vor der Anbringung für vier Wochen ruhen. Bitte wenden dich an die Anleitung des Farbherstellers für weitere Hilfestellung. Folge der Anleitung zur allgemeinen Vorbereitung..

Poröse Oberfläche (Gips, Zementputz): Stelle sicher, dass alter Putz tragfähig und frei von Schimmel ist und neuer Putz vollständig getrocknet ist. Der Putz sollte außerdem glatt geschmirgelt werden. Versiegele die Wand mit einer Grundierung oder verdünntem Kleister (auch als Vorkleistern bekannt). Lasse die Grundierung ganz trocknen, um zu verhindern, dass der Kleister während des Tapezierens absorbiert wird.

Gipskarton: Spachtel / fülle jegliche Schraubenlöcher und Lücken zwischen den Gipsplatten. Glätte und versiegele die Wand mit einer Grundierung oder verdünntem Kleister (auch als Vorkleistern bekannt). Lass die Grundierung ganz trocknen, um zu verhindern, dass der Kleister während des Tapezierens absorbiert wird.

Werkzeuge

- Richtlatte
- Scharfes Messer (Cuttermesser / Handwerksmesser)
- Tapezierkleister (für Vliestapete)*
- Eimer
- Wasserwaage oder Maurerschnur
- Tapetenandrückspachtel (mit Filzkante)
- Sauberes, feuchtes Mikrofasertuch
- Kleisterbürste oder -Roller



*Nur vorgemischten Kleister verwenden, da die Pulverform keine ausreichende Haftung besitzt.

Lege deine Fototapete aus

1. Rolle die Tapete aus und trenne die Bahnen, indem du zwischen den gepunkteten Linien entlang schneidest. Bitte beachte, dass jede zweite Bahn auf der Rolle andersherum gedruckt ist. Identifiziere jede Bahn und arrangiere diese in der richtigen Hänge-Reihenfolge auf dem Boden, beginnend mit Bahn 1 (Drop 1). Stelle sicher, dass die gesamte Tapete korrekt ausgerichtet ist, indem du die Bahnen so anordnest, dass die Nummer jeder Bahn in der oberen linken Ecke sichtbar ist. Jede Bahn ist in Hänge-Reihenfolge von links nach rechts nummeriert.

Bitte beachten: Wenn du mehrere Fototapeten bestellt hast, werden diese möglicherweise zwischen einander gerollt geliefert.

2. Lege die Bahnen aus, die Übereinstimmung vor dem Anbringen zu überprüfen. **Solltest du jegliche Unstimmigkeiten im Druck entdecken, verwende die Tapete bitte nicht.** Unsere Kundenberater können bei Problemen weiterhelfen. **Wir können nicht für Tapezier-Kosten von Dritten aufkommen.**

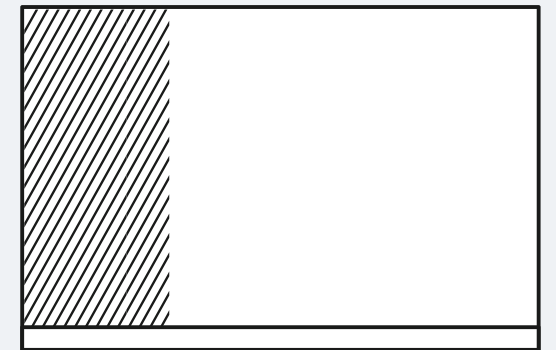
zum Beispiel



Tapeziere die Wand

3. Es ist wichtig, dass die erste Bahn gerade aufgehängt wird, um eine erfolgreiche Anbringung deiner Tapete zu gewährleisten. Markiere die Breite der Bahn und der Wand mit einem Bleistift und verwende anschließend eine Maurerschnur oder Wasserwaage, um von der Markierung aus eine vertikale Linie zu zeichnen. Dies gibt dir eine Orientierung beim Anbringen der ersten Bahn und stellt sicher, dass diese gerade angebracht ist.

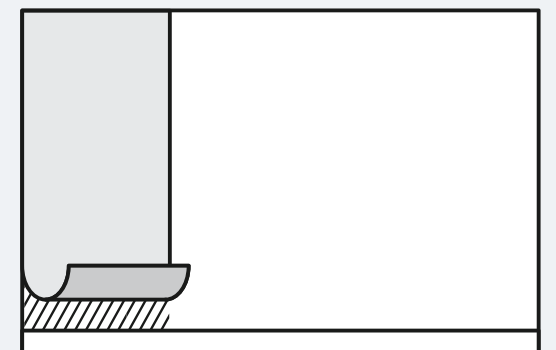
4. Trage mit einem Pinsel oder einer Rolle eine Schicht Tapezierkleister direkt auf den ersten Wandabschnitt und ein paar Zentimeter darüber hinaus auf. Eine glatte, gleichmäßige Schicht ist wichtig, um die Entstehung von Bläschen zu vermeiden.



Platziere die erste Bahn

5. Bringe die erste Bahn entsprechend deiner Wandmarkierung von oben beginnend an der Wand an. Glätte Bläschen oder Wellen vorsichtig mit einem Tapetenandrückspachtel oder Mikrofasertuch.

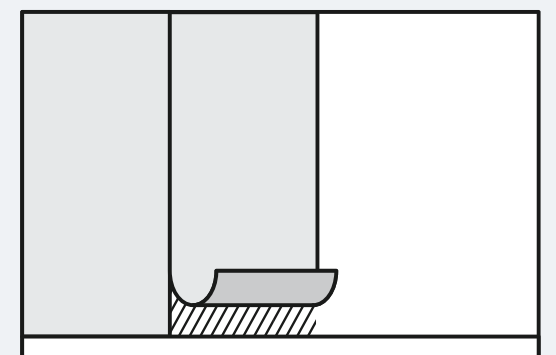
Wichtig: Ziehe oder dehne das Papier während der Montage nicht. Arbeite von oben und lasse die Tapete von sich selber aus die Bahn hinab fallen, wobei du besonders darauf achten solltest, dass die bedruckte Oberfläche nicht beschädigt oder zerkratzt wird.



Die Bahnen zusammenfügen

6. Anbringen mehrerer Bahnen: Hänge die Paneele Kante an Kante ohne Überlappung auf. Passe das Bild visuell an der Wand an, dann presse die Bahnen so zusammen, dass die Nähte nicht sichtbar sind. Streiche nochmals Bläschen mit deinem Tapetenandrückspachtel oder dem Mikrofasertuch weg.

7. Bitte pass auf, dass kein Kleister auf die Oberfläche der Tapete gerät. Sollte überschüssiger Kleister auf den Druck geraten, wische diesen so schnell wie möglich vorsichtig mit einem sauberen, feuchten Tuch ab.



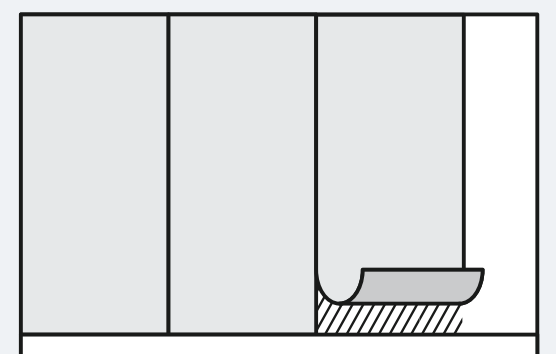
Schritte bis zum Abschluss wiederholen

8. Setze die vorherigen Schritte für jede Bahn fort, bis alle angebracht sind, glätte Bläschen und wische überschüssigen Kleister weg.

9. Verwende ein scharfes Messer, um überstehendes Papier oben und unten abzuschneiden. Das Papier kann bei der Verwendung von stumpfen Klingen reißen.

Gib deiner Tapete bei Zimmertemperatur und mit ausreichend Belüftung Zeit zum trocknen. Sollte sich an der Wand, an der die Tapete angebracht wurde, ein Heizkörper befinden, schalte diesen in den ersten 24 Stunden nach Anbringung ab oder schalte ihn auf eine niedrige Stufe, um Zusammenschrumpfen zu vermeiden.

Nun kannst du dich zurücklehnen und dein fertiges Werk entspannt betrachten!



Italiano
Guida all'installazione

Hovia

Effettuare la posa

Guida all'installazione

Prenditi un momento e leggi attentamente questa guida prima di iniziare i lavori per assicurarti di aver compreso l'intero processo. Se hai dubbi su qualche passaggio, contatta il nostro team di assistenza clienti che sarà felice di aiutarti.

Preparazione generale

Assicurati che la superficie sia liscia, pulita e asciutta in profondità. La superficie deve essere priva di eventuali residui di carta da parati precedente e di elementi contaminanti quali sporco, polvere, grasso, muffa o macchie di inchiostro, che possono impedire una perfetta adesione della carta da parati.

1. Rimuovi chiodi/viti e riempi eventuali crepe/fessure. Spegni la rete elettrica e rimuovi eventuali coperture di prese/interruttori.
2. Liscia la superficie passando la carta vetrata sulle zone ruvide.
3. Utilizza una spugna per pulire le pareti con acqua tiepida e sapone neutro, e lascia asciugare le pareti per un minimo di 24 ore.
4. Dipingi la parete con un colore chiaro e uniforme per evitare che si notino macchie di motivi e colori scuri attraverso la carta da parati.

Importante: Prima di procedere con la posa, lascia che la carta da parati si abitui alla temperatura della stanza per un minimo di 24 ore. Per fare ciò, togli la carta da parati dalla confezione e srotolala leggermente.

Pittura ad emulsione: Se hai recentemente dipinto le tue pareti, assicurati che siano passate almeno 4 settimane prima di posare la carta da parati: per eventuali chiarimenti ti preghiamo di verificare le istruzioni del produttore della vernice. Segui le istruzioni di preparazione generali.

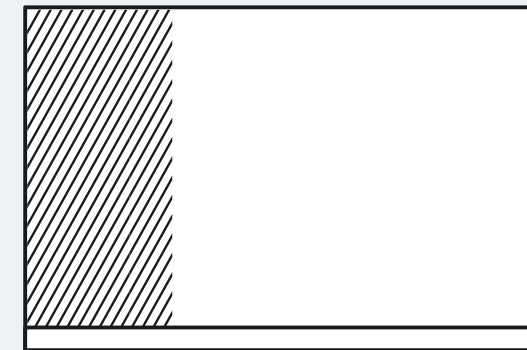
Superfici porose (intonaco, cemento): Assicurati che il vecchio intonaco sia stabile e privo di muffa, oppure assicurati che il nuovo intonaco sia completamente asciutto. Le superfici in cemento/calcestruzzo devono essere lisce con la carta vetrata. Passa poi la superficie con un primer o una colla diluita e lascia che si assorba/si asciughi completamente: questo impedirà l'assorbimento della colla durante la posatura.

Cartongesso: Stucca/riempi eventuali fori creati da viti e giunzioni presenti tra i pannelli di cartongesso. Passa poi la superficie con un primer o una colla diluita e lascia che si assorba/si asciughi completamente: questo impedirà l'assorbimento della colla durante la posatura.

Applica la colla sulla parete

3. Assicurarsi che il primo telo sia incollato dritto è di vitale importanza per la buona riuscita dell'installazione della carta da parati. Usa un filo a piombo o una livella per segnare sul muro la larghezza dei teli, questo ti darà una guida quando poserai il primo telo e farà in modo che questo sia posato in modo dritto.

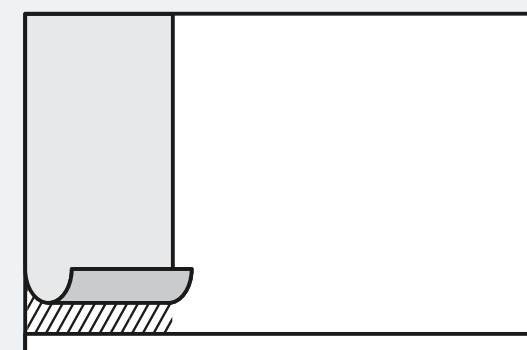
4. Utilizzando una spazzola o un rullo, applica uno strato di colla adatta per carta da parati direttamente sulla superficie del muro, coprendo alcuni centimetri oltre la prima sezione contrassegnata. Assicurati che lo strato di colla sia liscio e uniforme per ridurre la possibilità che si creino bolle.



Posa il primo telo

5. Seguendo le linee che hai tracciato a matita, posa sulla parete il primo telo, iniziando dall'alto e procedendo verso il basso. Liscialo accuratamente con uno strumento lisciante in plastica o un panno di microfibra per eliminare eventuali bolle d'aria o increspature.

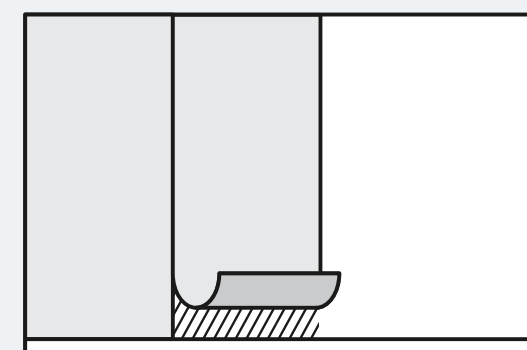
Importante: non tirare o allungare il telo durante l'installazione. Lavora dall'alto verso il basso e lascia che la carta da parati cada naturalmente, facendo particolare attenzione a evitare di rigare o graffiare la superficie stampata.



Fai combaciare i teli

6. Se devi posare più teli: posa sulla parete i teli uno vicino all'altro facendone combaciare i bordi (non sovrapporli). Fai combaciare visivamente l'immagine e regola la posizione dei teli fino a quando il disegno non corrisponda completamente. Fai combaciare fermamente i teli, poi lisciali con una spazzola morbida.

7. Evita di far finire la colla sopra la superficie della carta da parati. Se dovesse succedere, rimuovi ogni eccesso di colla il più velocemente possibile passando delicatamente un panno in microfibra pulito e umido.



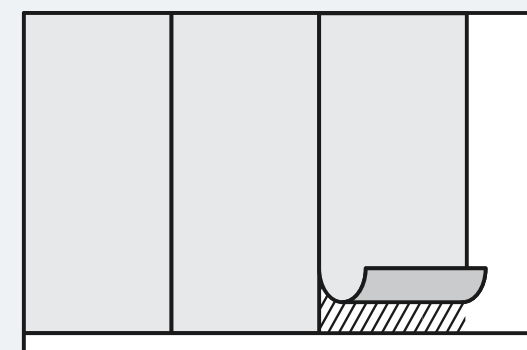
Ripeti l'operazione per completare la posa

8. Continua a posare ogni telo successivo usando il metodo sopra descritto fino a quando avrai installato tutti i teli. Continua a lisciare la carta da parati e a rimuovere gli eccessi di colla con regolarità.

9. Taglia la carta in eccesso nella parte superiore e inferiore di ogni telo usando un taglierino affilato. **Le lame non affilate possono strappare la carta.**

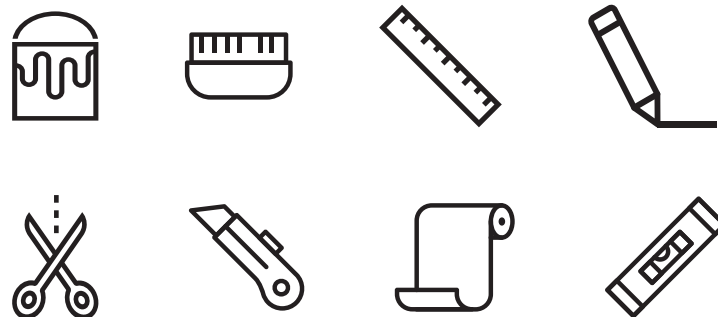
Lascia asciugare a temperatura ambiente, assicurandoti che la stanza sia ben areata. Se sulla parete dove hai appena posato la carta da parati c'è una fonte di calore come un termosifone, abbassa la temperatura o spegnilo per le prime 24 ore di asciugatura: questo ridurrà le possibilità che si creino increspature o che la carta da parati si restringa.

A questo punto, fai un passo indietro e ammira la tua nuova carta da parati!



Strumenti

- Riga/righello
- Taglierino (Stanley/per lavori artigianali)
- Colla per carta da parati
- Secchio
- Filo a piombo/livella
- Strumento lisciante in plastica (con bordo in feltro)
- Panno in microfibra pulito e umido
- Spazzola o rullo per incollare



Disponi la carta da parati

1. Srotola la carta da parati e separa i teli tagliando lungo la linea tratteggiata. I teli del rotolo hanno un orientamento alternato. Identifica ciascun telo e disponilo in ordine sul pavimento, iniziando dal numero 1 (Drop 1). Assicurati che l'intera carta da parati sia allineata correttamente seguendo i numeri posizionati su ogni telo, all'angolo sinistro superiore. Ogni telo è numerato in ordine sequenziale da sinistra a destra.

Nota bene: se hai ordinato più di una carta da parati, i vari prodotti possono trovarsi nello stesso rotolo.

2. Affianca i teli per verificare la corrispondenza dell'immagine prima di procedere con la posa. **Se noti incongruenze nella stampa, non installare il prodotto.** Il nostro servizio clienti è in grado di assisterti in caso di problemi. **In nessuna circostanza possiamo rimborsare le spese di installazione da parte di terzi.**

Per esempio



Español
Guía de instalación

Hovia

Empapela tu pared

Guía de instalación

Tómate un momento y lee esta guía antes de comenzar a trabajar para estar seguro de entender todo el proceso. Si tienes dudas sobre algunos pasos, contacta con nuestro equipo de atención al cliente que estará encantado de ayudarte.

Preparación general

Asegúrate de que la pared sea lisa, limpia y seca en profundidad. La superficie debe estar libre de la eventual capa decorada del antiguo papel pintado, y de elementos contaminantes como suciedad, polvo, grasa, moho o manchas de tinta, porque el proceso de adhesión del papel pintado puede ser comprometido.

1. Quita clavos / tornillos y rellena las grietas potenciales.
2. Apaga la fuente de alimentación eléctrica y quita las tapas de los enchufes/interruptores.
3. Alisa la pared utilizando el papel de lija sobre las áreas rugosas.
4. Usa una esponja para limpiar las superficies con agua tibia y jabón neutro, y deja que las paredes se sequen durante un mínimo de 24 horas.
5. Pinta la pared con un color claro y uniforme para evitar que se noten manchas de patrones y colores oscuros a través del papel pintado

Importante: antes de proceder con la colocación, deja que el papel pintado se acostumbre a la temperatura de la habitación durante al menos 24 horas. Para hacer esto, saca el papel pintado del embalaje y desenrollalo un poco.

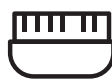
Pintura de emulsión: Si has pintado tus paredes recientemente, asegurate de que hayan pasado al menos 4 semanas antes de colocar el papel pintado: si necesitas aclaraciones, por favor verifica las instrucciones del productor de la pintura. Sigue las instrucciones de preparación generales.

Superficie porosa (enlucido, enfoscado): Asegúrate de que el enlucido viejo sea estable y libre de moho, o asegúrate de que el nuevo enlucido sea seco en profundidad. Las superficies de hormigón deben alisarse con papel de lija. Luego pasa la superficie con un imprimador o con un pegamento diluido y deja que se absorba/seque completamente: esto evitará que el pegamento se absorba durante la instalación.

Placa de yeso: Rellena/masilla los orificios creados por tornillos y juntas que están entre las placas de cartón yeso. Luego pasa la superficie con un imprimador o con un pegamento diluido y deja que se absorba/seque completamente: esto evitará que el pegamento se absorba durante la instalación.

Herramientas necesarias

- Regla
- Cúter (Stanley / para trabajos de artesanía)
- Pegamento para papel pintado
- Cubo
- Plomada / Nivel
- Herramienta de plástico para alisar (con borde de fieltro)
- Un paño de microfibra limpio y húmedo
- Cepillo o rodillo para pegar



Ordena el papel pintado

1. Desenrolla el papel pintado y separa las tiras cortándolas a lo largo de las líneas punteadas. Identifica cada tira y colócala en orden en el piso, empezando con el número 1 (Drop 1). Asegúrate de que todo el papel pintado esté alineado correctamente siguiendo los números colocados en cada tira, en la esquina superior izquierda. Cada tira está numerada secuencialmente de izquierda a derecha.

Atención: si has pedido más de un papel pintado, los productos se pueden encontrar en el mismo rollo.

2. Coloca las tiras una al lado de la otra para verificar que la imagen corresponda antes de continuar con la colocación. **Si notas cualquier incongruencia en la impresión, no instales el producto.** Nuestro servicio de atención al cliente puede ayudarte en caso de problemas. **Bajo ninguna circunstancia podemos reembolsar los costos de instalación de terceros.**

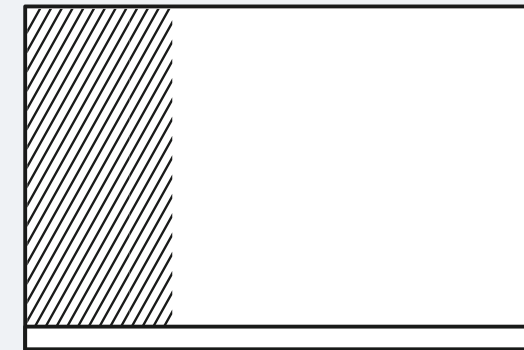
Por ejemplo



Encola la pared

3. Asegúrate de que la primera tira esté colocada recta, ya que eso es fundamental para una instalación exitosa del papel pintado. Usa una plomada o un nivel para marcar el ancho de las tiras en la pared con un lápiz: esto te dará una guía cuando vayas a colocar la primera tira y hará que la tira se quede recta.

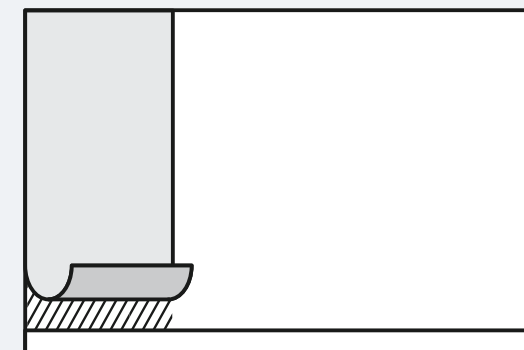
4. Con un cepillo o rodillo, aplica una capa de cola para papel pintado directamente en la superficie de la pared, cubriendo unos centímetros más allá de la primera sección marcada. Asegúrate de que la capa de pegamento esté suave y uniforme para reducir la posibilidad de que se formen burbujas.



Coloca la primera tira

5. Siguiendo las líneas que has hecho con el lápiz, coloca la primera tira empezando desde la parte superior y trabajando hacia abajo. Aplana el papel pintado con una herramienta de plástico para alisar o un paño de microfibra para que el papel vaya quedando bien fijado en la pared y no aparezcan burbujas o arrugas.

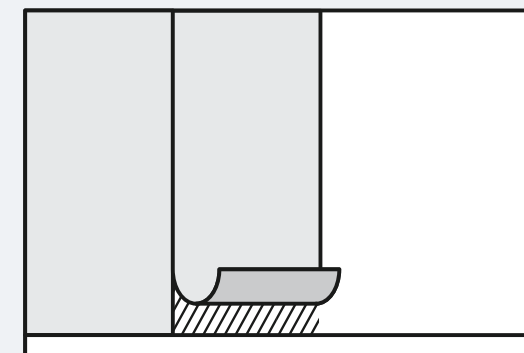
Importante: no tires ni estires el material durante la instalación. Trabaja de arriba abajo y deja que el papel pintado caiga de forma natural, teniendo especial cuidado en evitar arañar o rayar la superficie impresa.



Junta las tiras

6. Si debes colocar más tiras: coloca las tiras una al lado de la otra juntando los bordes (no hay superposición). Asegúrate de que los patrones estén alineados y ajusta la posición de las tiras hasta que los patrones coincidan perfectamente. Junta las tiras con firmeza y aplana con un cepillo suave.

7. Evita colocar el pegamento sobre la superficie del papel pintado. Si esto pasa, elimina el exceso de pegamento lo más rápido posible usando un paño de microfibra limpio y húmedo.

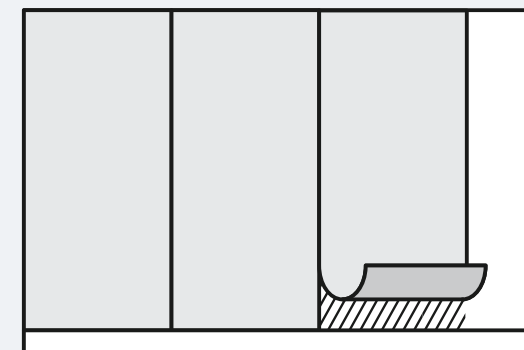


Repite la operación para completar la instalación

8. Continúa colocando cada tira sucesiva utilizando el método descrito anteriormente hasta que coloques todas las tiras. Con regularidad, continúa alisando el papel pintado y quitando el exceso de pegamento.

9. Corta el exceso de papel en la parte superior e inferior de cada tira con un cúter afilado. **Las cuchillas desafiladas pueden romper el papel.**

Deja que el papel pintado se seque a temperatura ambiente, asegurándote de que haya suficiente ventilación en la estancia. Si en la pared donde acabas de colocar el papel pintado hay una fuente de calor como un radiador, baja la temperatura o apágalo durante las primeras 24 horas de secado: esto reducirá las posibilidades de que se creen arrugas.



¡Ahora puedes retroceder un paso y admirar tu nuevo papel pintado!

