

Hovia

Installation Guide

Guide d'installation | Tapezieranleitung | Guida all'installazione | Guía de instalación

Contents

English	
Installation guide	3
Français	
Guide d'installation	7
Deutsch	
Tapezieranleitung	11
Italiano	
Guida all'installazione	15
Español	
Guía de instalación	19

English
Installation guide

Paste the wall

Installation guide

Take a moment to read through this guide before hanging to ensure that you understand the entire process. If you are unsure of any of the steps, please get in touch with our customer service team who will be happy to help.

General preparation

Ensuring the wall is smooth, clean and completely dry is key for a successful installation. The surface should be free from old backing paper and contaminants such as dirt, dust, grease, mildew, ink stains; any of these can prevent adhesion taking place

1. Remove nails / screws and fill in any cracks.
2. Switch off the electricity mains and remove any socket / switch covers.
3. Sand down any rough areas until smooth.
4. Use a sponge to clean the walls with warm water and mild soap, allow the walls to dry for a minimum of 24 hours.
5. Paint the wall a light uniform colour if it differs significantly from your wallpaper as dark patterns / colours may show through.

Important: Allow the wallpaper to acclimatise in the room it will be applied in for a minimum of 24 hours before application. To do this, take the wallpaper out of the packaging and slightly unravel.

Wall surfaces

Emulsion paint: Freshly painted walls should be left for 4 weeks before application, please refer to the paint manufacturers instructions for guidance. Follow general preparation instructions.

Porous surface (plaster, cement render): Ensure old plaster is stable and free of mould and new plaster is completely dry. Cement render / concrete should be sanded smooth. Seal the wall with a primer or diluted paste (**also known as wall size**). Allow the primer to completely absorb / dry, this will stop paste being absorbed during installation.

Plasterboard: Spackle / fill in any screw holes and joints between plasterboards. Smooth and seal the wall with a primer or diluted paste (also known as wall size). Allow the primer to completely absorb / dry, this will stop paste being absorbed during installation

Tools

- Straight edge
- Sharp knife (Stanley/craft) or scissors
- Sponge
- Wallpaper paste
- Bucket
- Seam Roller
- Clean, damp microfiber cloth
- Pasting brush or roller
- Plumb line or spirit level
- Plastic wallpaper smoother tool (with felt edge)



Lay out your mural

1. Unroll the wallpaper and separate the drops. Identify each panel and arrange in hanging order on the floor, each drop is numbered in hanging order from left to right, starting with (Col:1)

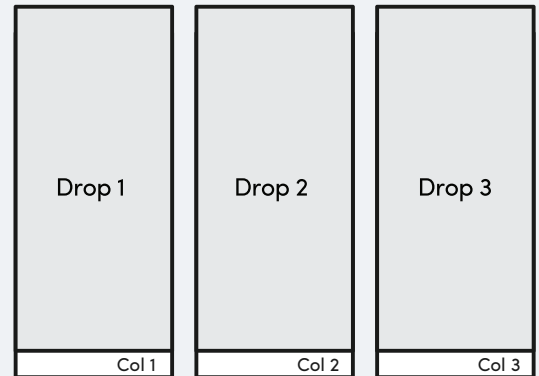
Please note: If you have ordered multiple murals they may be rolled together.

2. All murals have a white border to ensure edges aren't damaged during transit. Trim away the white from the left and right side of the panel only. You do not need to be completely accurate, as each edge will be overlapped and trimmed again later on in the process.

Lay out panels to check image match before installation. **If you notice any inconsistencies within the print, please do not install.** Our customer service team can assist you with any problems.

Under no circumstance can we compensate installation fees from third parties.

For example

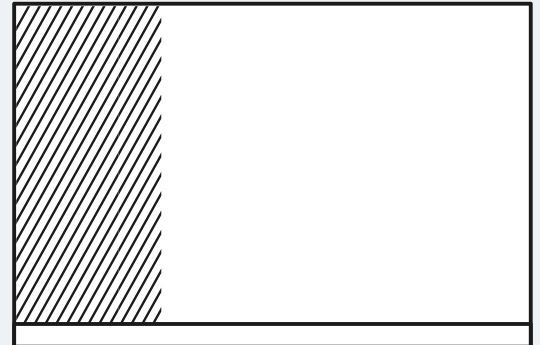


Paste the wall

3. Turn over each drop and lightly damp the paper backing with a sponge. Allow to soak for 10 minutes.

4. Ensuring that the first panel is hung straight is vital for successful installation of your mural. Mark a panel's width on the wall with a pencil then hold a plumb line or spirit level on the mark to draw a vertical line down. This will give you a guide when hanging the first panel to ensure it's hung straight.

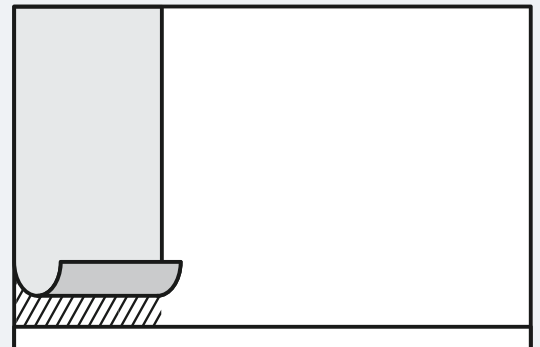
5. When the ten minutes is nearly up, use a brush or roller to evenly apply wallpaper paste directly to the wall surface, covering a few inches past the first marked section. A smooth, even coat is essential for reducing the possibility of bubbling.



Hang the first panel

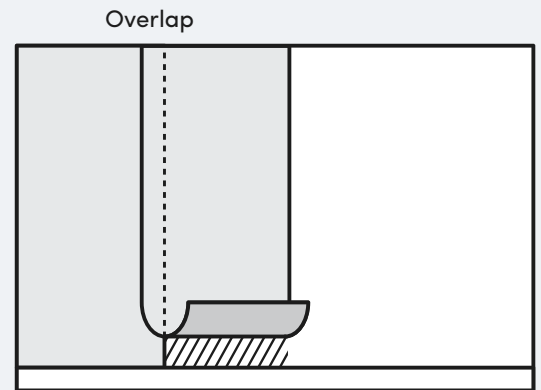
6. Line up your first drop with the penciled guideline and start to hang from the top and work downwards. Carefully smooth away any bubbles or ripples using the plastic smoother tool or a soft cloth.

Important: Do not pull or stretch the material during installation. Work from the top and allow the wallpaper to fall naturally, taking particular care to avoid scuffing or scratching the printed surface.



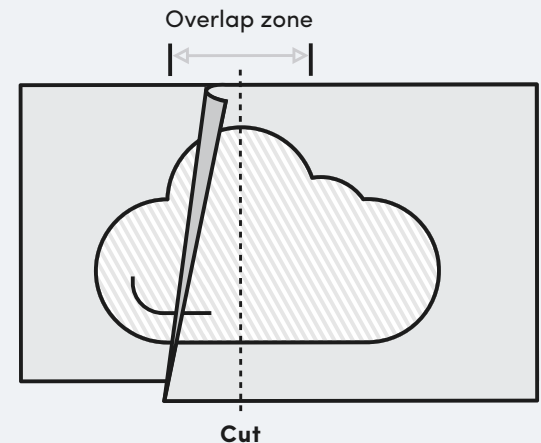
Overlap the wallpaper

7. When hanging multiple drops: Your mural is printed with a 20mm overlap. Use the black crop mark at the top and bottom as a guide to overlap the panel onto the first. Visually match the image at the join and smooth out. Adjust the position until the pattern completely matches.



8. Using a straight edge and a sharp knife, cut down the middle of the overlap through both panels (see diagram). When cutting, keep the knife pressed on the wall at all times, moving the straight edge downwards as you cut. Lifting the knife from the wall can cause the join to be uneven.

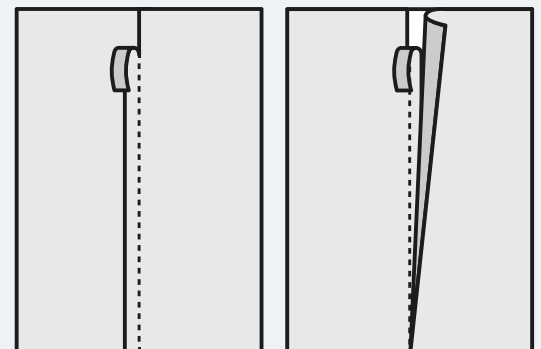
Important: Always use a sharp knife, dull blades can cause the paper to tear.



Remove the excess overlap

9. The top strip should fall away as you cut downwards. Once you have cut all the way down, gently lift the overlapping drop of paper and pull away the thin strip from underneath. If required, more paste can be applied beneath join to ensure adhesion.

10. Use a seam roller to ensure the product is well bonded at the join, and carefully remove any adhesive seepage immediately with a clean, damp soft cloth.



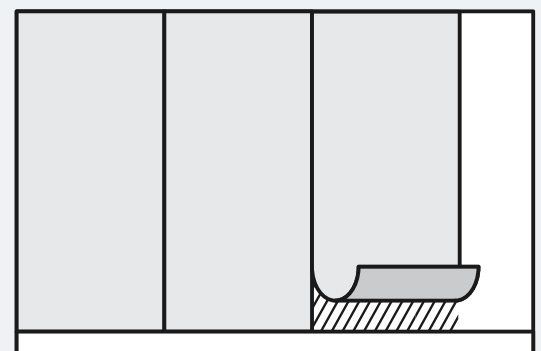
Repeat until finished

11. Continue the previous stages for each drop until all panels are installed. Continue to smooth and wipe away excess as you go.

12. Trim away any excess paper at the top and bottom of each drop using a sharp knife.

Allow for drying at room temperature, ensuring there is lots of ventilation. If there is a heat source such as a radiator on the same wall as the mural, turn it down or off for the first 24 hours of drying, this will reduce the possibility of shrinkage

Sit back and enjoy your handiwork.



Français

Guide d'installation

Comment poser le papier peint

Guide d'installation

Veillez prendre un moment pour lire ce guide avant la pose, il vous aidera à assurer une bonne installation du modèle choisi. Il est important que vous compreniez tout le processus de pose avant de commencer. Si vous avez des doutes sur l'une des étapes, n'hésitez pas à communiquer avec notre service client qui se fera un plaisir de vous aider.

Préparation générale

Assurez-vous que la surface du mur soit lisse, propre et complètement sèche. La surface ne doit pas présenter de précédents papiers ou de contaminants tels que de la saleté, poussière, graisse, moisissure, taches d'encre : ces éléments peuvent empêcher une bonne adhérence.

1. **Retirez** les clous/vis et remplissez toutes les fissures.
2. **Coupez** l'alimentation électrique et retirez les couvercles de prise / interrupteur.
3. **Poncez** les zones rugueuses jusqu'à qu'elles soient lisses.
4. **Utilisez** une éponge pour nettoyer les murs avec de l'eau tiède et du savon doux. Laissez les murs sécher pendant au moins 24 heures.
5. **Peignez** le mur d'une couleur claire et uniforme si elle diffère considérablement de votre papier peint. Des motifs ou des couleurs foncées risquent de transparaître.

Important: Laissez le papier peint s'acclimater dans une pièce 24h avant son installation. Pour cela, retirez le papier peint de son emballage et déroulez-le légèrement pour qu'il retrouve sa forme initiale.

Surfaces

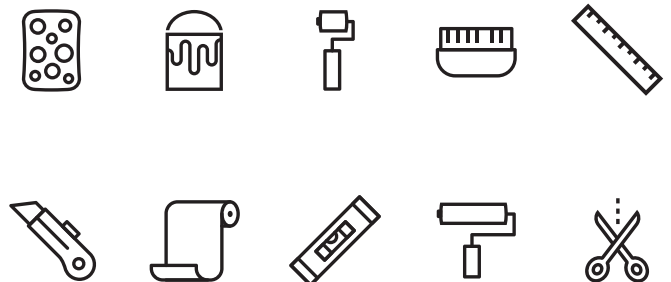
Peinture émulsion: Les murs fraîchement peints doivent être laissés pendant 4 semaines avant l'application, veuillez consulter les instructions du fabricant de la peinture pour obtenir des conseils.

Surface poreuse (plâtre, enduit de ciment): Assurez-vous que l'ancien plâtre soit régulier, complètement sec et ne présente aucune moisissure. Assurez-vous aussi que le nouveau plâtre soit complètement sec. Les surfaces en béton/ciment doivent être poncé de manière à ce que les surfaces soient lisses. Appliquez ensuite un primaire ou une colle diluée et laissez-le sécher complètement: cela évitera l'absorption de la colle lors de la pose du papier peint.

Plaque de plâtre: Remplissez tous les trous créés par les vis et les joints entre les panneaux de plâtre. Appliquez ensuite sur la surface un primaire ou une colle diluée et laissez-le absorber/sécher complètement: cela évitera l'absorption de la colle lors de la pose du papier peint.

Outils

- Une règle
- Couteau (cutter / pour travaux manuels/ ciseaux)
- Colle pour papier peint
- Éponge
- Seau
- Rouleau à tapisser
- Chiffon en microfibre propre et humide
- Brosse ou rouleau à encoller
- Fil à plomb ou niveau à bulle
- Raclette en plastique lisse (avec bord en feutre)



Positionnez votre papier peint

1. Déroulez le papier peint et séparez les lés (bandes). Identifiez chaque lé et placez-le sur le sol, chaque lé est numéroté dans un ordre séquentiel de gauche à droite en commençant par le lé numéro 1.

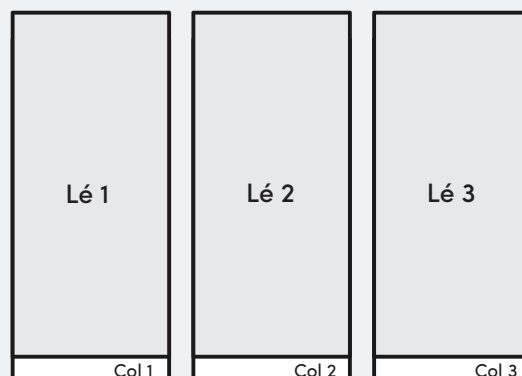
Remarque: les papiers peints peuvent être enroulés ensemble si vous en avez commandé plusieurs.

2. Le papier peint a une bordure blanche pour éviter que les bords soient endommagés lors du transport. Découpez seulement les bordures blanches sur les côtés gauche et droit du lé. Vous n'avez pas besoin de le faire de manière totalement précise car chaque bord sera chevauché et découpé encore une fois, plus tard au cours de l'installation.

Alignez le modèle pour vérifier si l'image correspond avant de tenter l'installation. N'installez pas votre papier peint si vous remarquez des incohérences dans l'impression et contactez notre service client qui pourra vous aider à résoudre tous problèmes.

Veuillez noter que nous ne pouvons en aucun cas compenser les frais d'installation par un tiers.

Par exemple

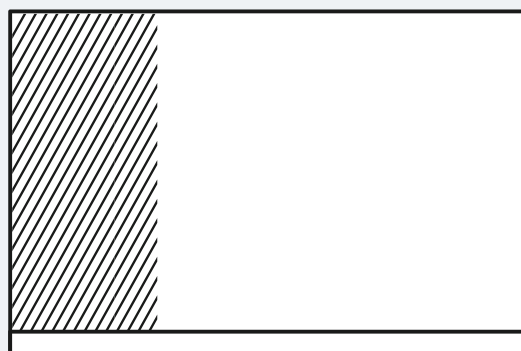


Appliquez la colle sur le mur

3. Retournez chaque lé et humidifiez légèrement le support papier à l'aide d'une éponge. Laissez imbiber pendant 10 minutes.

4. Assurez-vous que le premier lé soit placé correctement d'une manière droite pour réussir la pose du papier peint. Utilisez un fil à plomb ou un niveau à bulle pour marquer au crayon la largeur des lés sur le mur, cela vous guidera lorsque vous placerez le premier lé et vous garantira que le lé soit posé droit.

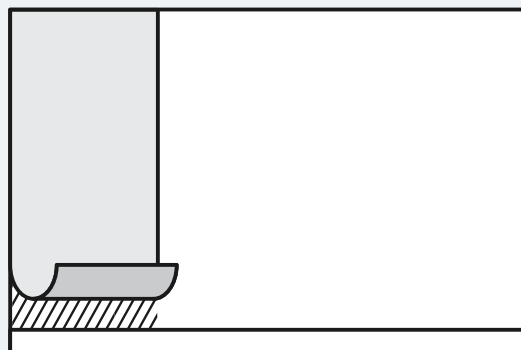
5. Après 10 min et à l'aide d'une brosse ou d'un rouleau, appliquez une couche de colle pour papier peint directement sur la surface du mur, couvrant quelques centimètres en plus de la première section marquée. Assurez-vous que la couche de colle soit lisse et uniforme pour réduire la possibilité de créer des bulles.



Posez le premier lé

6. En suivant les lignes au crayon que vous avez dessinées, posez le premier lé en commençant par le haut et en descendant lentement vers le bas. Lissez soigneusement et chassez les bulles d'air ou les plis avec un outil en plastique pour lisser le papier peint ou un chiffon en microfibre.

Important: ne tirez et ne tendez pas le matériel pendant l'installation. Travaillez de haut en bas et laissez le papier peint tomber naturellement, en évitant de rayer la surface imprimée.

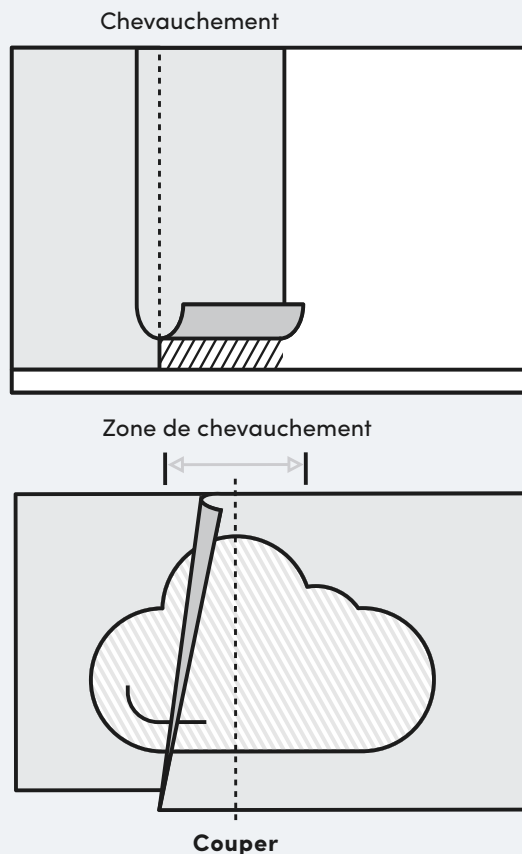


Superposez le papier peint

7. Lorsque vous posez plusieurs lés : votre papier peint est imprimé avec un chevauchement de 20 mm. Utilisez le repère de coupe noir en haut et en bas comme guide pour chevaucher chaque lé sur le précédent. Contrôlez l'image à la jointure et lissez. Ajustez la position jusqu'à ce que le motif corresponde parfaitement.

8. À l'aide d'une règle et d'un cutter tranchant, coupez le milieu du chevauchement sur la longueur des deux lés (voir image). Lorsque vous coupez, maintenez toujours le cutter appuyé contre le mur et déplacez la règle de façon droite vers le bas au fur et à mesure de la coupe. Soulever le cutter peut causer une jointure irrégulière.

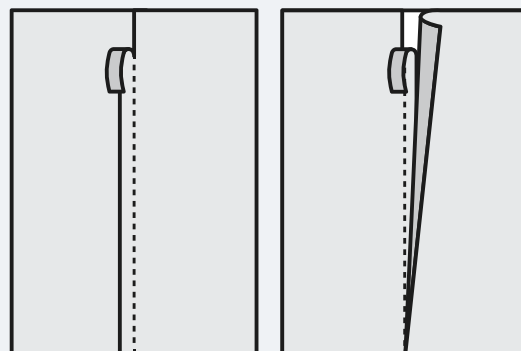
Important: Utiliser toujours un cutter aiguisé. Des lames émoussées peuvent provoquer la déchirure du papier.



Éliminez l'excès du chevauchement

9. La bande supérieure devrait tomber lorsque vous coupez vers le bas. Une fois que vous l'avez coupé tout le long, soulevez délicatement le lé qui se superpose et tirez la bande de papier par-dessous. Si nécessaire, vous pouvez appliquer plus de colle sous la jointure pour garantir une bonne adhérence.

10. Utilisez un rouleau à tapisser pour assurer que le modèle est bien collé à la jointure et éliminez immédiatement et soigneusement tout écoulement de colle avec un chiffon propre et humide.

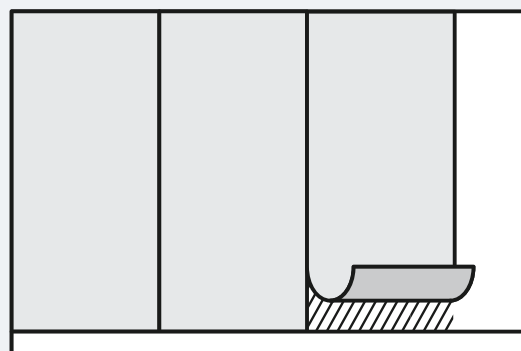


Répétez pour terminer la pose

11. Continuez à poser chaque lé successivement en utilisant la méthode décrite ci-dessus jusqu'à ce que le papier peint soit installé complètement. Continuez à lisser le papier peint et à éliminer l'excès de colle de façon régulière.

12. Coupez le surplus de papier en haut et en bas de chaque lé à l'aide d'un cutter aiguisé. **Des lames émoussées peuvent provoquer la déchirure du papier.** Laissez sécher à température ambiante en vous assurant qu'il y ait beaucoup de ventilation. S'il y a une source de chaleur comme un radiateur sur le même mur que le papier peint, éteignez-le pendant les premières 24 heures de séchage pour réduire le risque de rétrécissement.

Asseyez-vous et profitez de votre ouvrage !



Deutsch

Tapezieranleitung

So wird die Tapete angebracht

Tapezieranleitung

Nimm dir einen Moment und lies dir die Tapezieranleitung durch, um den Prozess zu verstehen. Wenn du dir bei einem der Schritte nicht sicher bist, wende dich bitte an unsere Kundenberater, die dir gerne weiterhelfen.

Allgemeine Vorbereitung

Vergewissere dich, dass die Wandoberfläche glatt, sauber und trocken ist. Dies ist für eine erfolgreiche Anbringung ausschlaggebend. Die Oberfläche sollte frei von alter Tapete und Verunreinigungen wie Schmutz, Staub, Öl, Schimmel und Farbfecken sein, da diese die Haftung beeinträchtigen können.

1. Entferne Nägel / Schrauben und fülle jegliche Löcher.
2. Schalte den Hauptstromschalter aus und entferne vorhandene Steckdosen / Schalter.
3. Schmirgel grobe Stellen ab, bis diese glatt sind.
4. Mithilfe eines Schwammes, reinige die Wand mit warmem Wasser und einem milden Reiniger, und lass diese für mindestens 24 Stunden trocknen.
5. Streich die Wand mit einer hellen, einfarbigen Farbe, falls diese durch eine vorherige Tapete oder Wandfarbe beträchtlich von der Farbe deiner neuen Tapete abweicht, da dunkle Muster / Farben durchscheinen könnten.

Wichtig: Lass der Tapete mindestens 24 Stunden vor Anbringung Zeit, sich der Temperatur des Raumes, in dem sie angebracht werden soll, anzupassen. Entnehme hierzu die Tapete ihrer Verpackung und rolle sie etwas auf.

Wandoberflächen

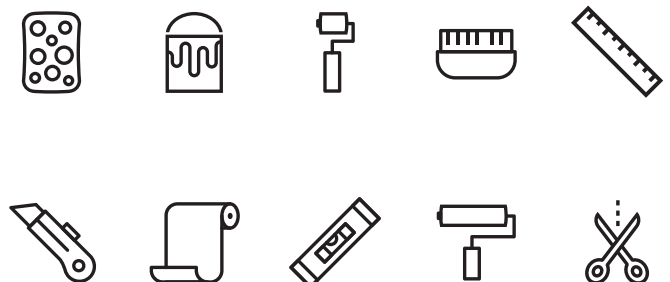
Dispersionsfarbe: Frisch gestrichene Wände sollten vor der Anbringung für vier Wochen ruhen. Bitte wenden dich an die Anleitung des Farbherstellers für weitere Hilfestellung. Folge der Anleitung zur allgemeinen Vorbereitung.

Poröse Oberfläche (Gips, Zementputz): Stelle sicher, dass alter Putz tragfähig und frei von Schimmel ist und neuer Putz vollständig getrocknet ist. Der Putz sollte außerdem glatt geschmirgelt werden. Versiegele die Wand mit einer Grundierung oder verdünntem Kleister (auch als Vorkleistern bekannt). Lasse die Grundierung ganz trocknen, um zu verhindern, dass der Kleister während des Tapezierens absorbiert wird.

Gipskarton: Spachtel / fülle jegliche Schraubenlöcher und Lücken zwischen den Gipsplatten. Glätte und versiegele die Wand mit einer Grundierung oder verdünntem Kleister (auch als Vorkleistern bekannt). Lass die Grundierung ganz trocknen, um zu verhindern, dass der Kleister während des Tapezierens absorbiert wird.

Werkzeuge

- Richtlatte
- Scharfes Messer (Cuttermesser / Handwerksmesser)
- Schwamm
- Tapezierkleister (für Vliestapete)*
- Eimer
- Nahtrroller
- Sauberes, feuchtes Mikrofasertuch
- Kleisterbürste oder -Roller
- Wasserwaage oder Maurerschnur
- Tapetenandrückspachtel (mit Filzkante)



*Nur vorgemischten Kleister verwenden, da die Pulverform keine ausreichende Haftung besitzt.

Lege deine Fototapete aus

1. Rolle die Tapete aus und lege die Bahnen nebeneinander aus. Identifiziere jede Bahn und lege diese in der richtigen Hänge-Reihenfolge auf dem Boden aus. Jede Bahn ist in Reihenfolge von links nach rechts nummeriert, beginnend mit Bahn 1 (Col:1)

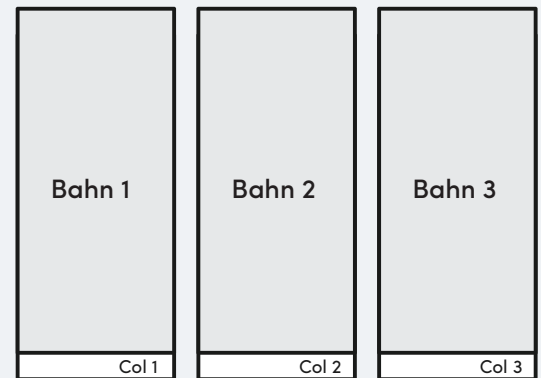
Bitte beachten: Wenn du mehrere Fototapeten bestellt hast, werden diese möglicherweise zwischeneinander gerollt geliefert

2. Alle Wandtapeten haben einen weißen Rand, damit die Ecken während des Transportes nicht beschädigt werden. Schneiden den weißen Teil links und rechts ab. Du musst dabei nicht zwingend akkurat vorgehen, da jeder Rand überlappt und später während des Prozesses nachgeschnitten werden kann.

Lege die Bahnen aus, um die gesamte Übereinstimmung vor dem Anbringen zu überprüfen. **Solltest du jegliche Unstimmigkeiten im Druck entdecken, verwende die Tapete bitte nicht.** Unsere Kundenberater können bei Problemen weiterhelfen.

In keinem Fall können wir die Anbringungskosten einer Drittpartei ersetzen.

zum Beispiel

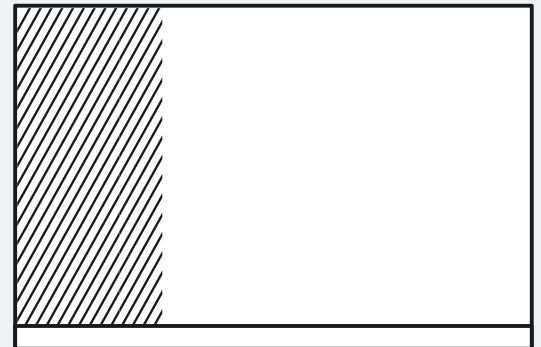


Tapeziere die Wand

3. Drehe jede Bahn um und feuchte die Rückseite mit dem Schwamm an. Dies sollte nun 10 Minuten einwirken.

4. Es ist wichtig, dass die erste Bahn gerade aufgehängt wird, um eine erfolgreiche Anbringung deiner Tapete zu gewährleisten. Markiere die Breite der Bahn an der Wand mit einem Bleistift, dann benutze die Maurerschnur oder Wasserwaage, um von der Markierung eine vertikale Linie zu zeichnen. Dies gibt dir eine Orientierung beim Aufhängen der ersten Bahn und stellt sicher, dass diese gerade angebracht wird.

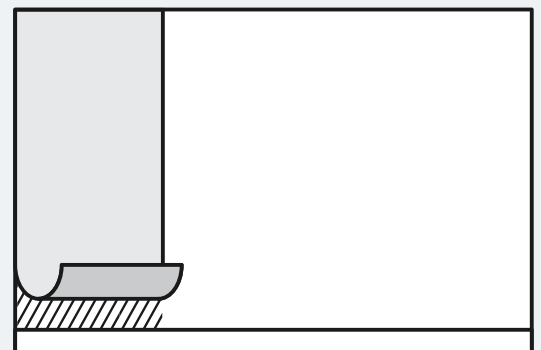
5. Nach zehn Minuten, trage mit einem Pinsel oder einer Rolle eine Schicht Tapezierkleister auf den ersten Wandabschnitt und ein paar Zentimeter darüber hinaus auf. Eine glatte, gleichmäßige Schicht ist wichtig, um die Entstehung von Bläschen zu vermeiden.



Platziere die erste Bahn

6. Bringe die erste Bahn entsprechend deiner Wandmarkierung von oben beginnend an der Wand an. Glätte Bläschen oder Wellen vorsichtig mit einem Tapetenandrückspachtel oder Mikrofasertuch.

Wichtig: Ziehe oder dehne das Papier während der Montage nicht. Arbeite von oben und lasse die Tapete von sich selber aus die Bahn hinab fallen, wobei du besonders darauf achten solltest, dass die bedruckte Oberfläche nicht beschädigt oder zerkratzt wird.

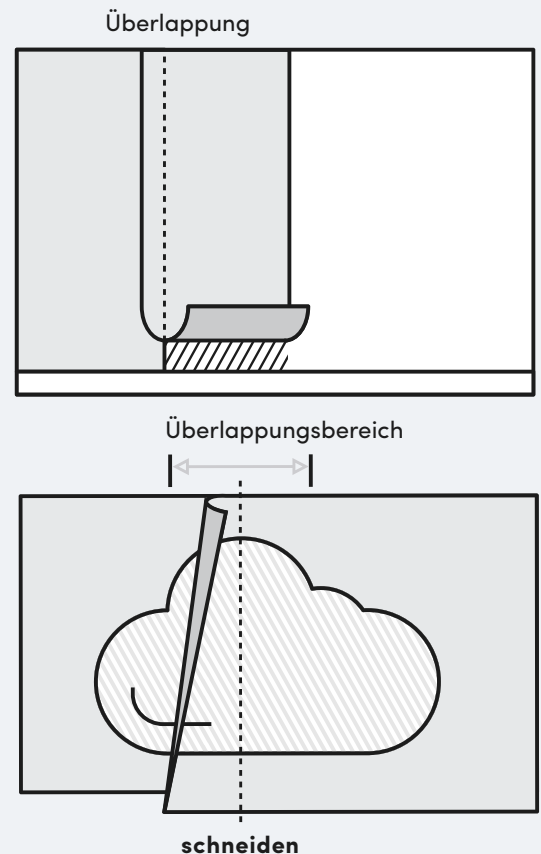


Die Bahnen überlappen

7. Anbringen mehrerer Bahnen: Deine Fototapete wird mit 20 mm Überlappung gedruckt. Verwende die schwarze Schnittmarke oben und unten als Leitfaden zur Überlappung mit der ersten Bahnen. Achte beim Verbinden darauf, dass der Druck auf den Bahnen optisch zueinander passt. Verschiebe die Position, bis das Muster komplett passt.

8. Mit einer Richtlatte und einem scharfen Messer schneidest du die Mitte der Überlappung beider Bahnen (siehe Diagramm) ab. Wenn du schneidest, halte das Messer immer gegen die Wand gedrückt und bewege die Richtlatte beim Schneiden immer nach unten. Wenn du das Messer im Prozess von der Bahn entfernst, kann dies zu schiefen Schnitten führen.

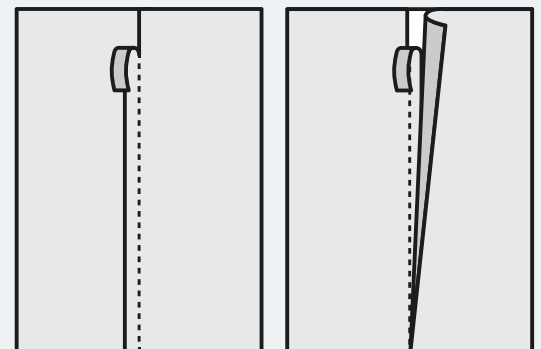
Wichtig: Verwenden Sie immer ein scharfes Messer, stumpfe Klingen können das Papier reißen.



Entferne die überstehenden Reste

9. Der obere Streifen sollte herunterfallen, während du abwärts schneidest. Wenn du den ganzen Rand geschnitten hast, hebe den überlappenden Streifen vorsichtig am Papier und ziehe den dünnen Streifen von unten weg. Falls erforderlich kann unterhalb der Verbindung etwas mehr Kleister verwendet werden, um die Haftung zu gewährleisten.

10. Verwende einen Tapeten-Nahtroller, um sicherzustellen, dass das Produkt an der Naht gut verbunden ist. Entferne überschüssigen Kleister sofort vorsichtig mit einem sauberen, feuchten weichen Tuch..



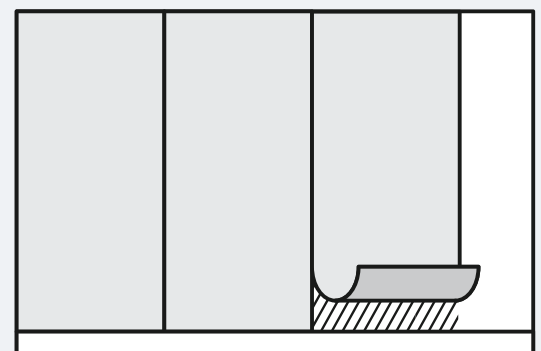
Schritte bis zum Abschluss wiederholen

11. Setze die vorherigen Schritte für jede Bahn fort, bis alle angebracht sind, glätte Bläschen und wische den überschüssigen Kleister weg.

12. Benutze ein scharfes Messer, um überschüssiges Papier oben und unten abzuschneiden.

Gib deiner Tapete bei Zimmertemperatur mit ausreichend Belüftung Zeit zum Trocknen. Sollte sich an der Wand, an der die Tapete angebracht wurde, ein Heizkörper befinden, schalte diesen in den ersten 24 Stunden nach Anbringung ab oder schalte ihn auf eine niedrige Stufe, um Zusammenschrumpfen zu vermeiden.

Nun kannst du dich zurücklehnen und dein fertiges Werk entspannt betrachten!



Italiano

Guida all'installazione

Effettuare la posa

Guida all'installazione

Prenditi un momento e leggi attentamente questa guida prima di iniziare i lavori per assicurarti di aver compreso l'intero processo. Se hai dubbi su qualche passaggio, contatta il nostro team di assistenza clienti che sarà felice di aiutarti.

Preparazione generale

Assicurati che la superficie sia liscia, pulita e asciutta in profondità. La superficie deve essere priva di eventuali residui di carta da parati precedente e di elementi contaminanti quali sporco, polvere, grasso, muffa o macchie di inchiostro, che possono impedire una perfetta adesione della carta da parati.

1. Rimuovi chiodi/viti e riempi eventuali crepe/fessure.
2. Spegni la rete elettrica e rimuovi eventuali coperture di prese/interruttori.
3. Liscia la superficie passando la carta vetrata sulle zone ruvide.
4. Utilizza una spugna per pulire le pareti con acqua tiepida e sapone neutro, e lascia asciugare le pareti per un minimo di 24 ore.
5. Dipingi la parete con un colore chiaro e uniforme per evitare che si notino macchie di motivi e colori scuri attraverso la carta da parati.

Importante: Prima di procedere con la posa, lascia che la carta da parati si abitui alla temperatura della stanza per un minimo di 24 ore. Per fare ciò, togli la carta da parati dalla confezione e srotolala leggermente.

Superfici

Pittura ad emulsione: Se hai recentemente dipinto le tue pareti, assicurati che siano passate almeno 4 settimane prima di posare la carta da parati: per eventuali chiarimenti ti preghiamo di verificare le istruzioni del produttore della vernice. Segui le istruzioni di preparazione generali.

Superfici porose (intonaco, cemento): Assicurati che il vecchio intonaco sia stabile e privo di muffa, oppure assicurati che il nuovo intonaco sia completamente asciutto. Le superfici in cemento/calcestruzzo devono essere lisce con la carta vetrata. Passa poi la superficie con un primer o una colla diluita e lascia che si assorba/si asciughi completamente: questo impedirà l'assorbimento della colla durante la posatura.

Cartongesso: Stucca/riempi eventuali fori creati da viti e giunzioni presenti tra i pannelli di cartongesso. Passa poi la superficie con un primer o una colla diluita e lascia che si assorba/si asciughi completamente: questo impedirà l'assorbimento della colla durante la posatura.

Strumenti

- Riga/righello
- Taglierino (Stanley/per lavori artigianali) o forbici
- Spugna
- Colla per carta da parati
- Secchio
- Rullo di cucitura
- Panno in microfibra pulito e umido
- Spazzola o rullo per incollare
- Filo a piombo/livella
- Strumento lisciante in plastica (con bordo in feltro)



Disponi la carta da parati

1. Srotola la carta da parati e separa i teli. Identifica ciascun telo e disponilo in ordine sul pavimento, ogni telo è numerato in ordine sequenziale da sinistra a destra iniziando dal numero 1 (Col: 1).

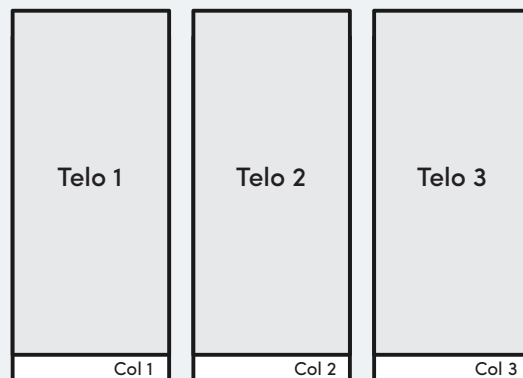
Nota bene: se hai ordinato più di una carta da parati, i vari prodotti possono trovarsi nello stesso rotolo.

2. La carta da parati presenta un bordo bianco per evitare che le estremità subiscano danni durante il trasporto. Ritaglia solo la parte bianca del lato sinistro e destro del telo. Non è necessario essere molto precisi, poiché ciascun bordo verrà coperto durante la fase di installazione e tagliato nuovamente successivamente.

Affianca i teli per verificare la corrispondenza dell'immagine prima di procedere con la posa. **Se noti incongruenze nella stampa, non installare il prodotto.** Il nostro servizio clienti è in grado di assisterti in caso di problemi.

In nessuna circostanza possiamo rimborsare le spese di installazione da parte di terzi.

Per esempio

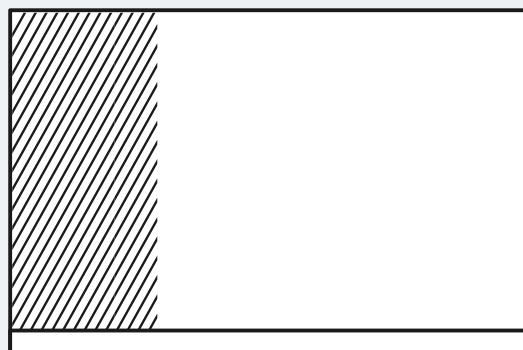


Applica la colla sulla parete

3. Capovolgi ciascun telo e inumidiscilo con l'aiuto di una spugna. Lascia assorbire per 10 minuti.

4. Assicurarsi che il primo telo sia incollato dritto è di vitale importanza per la buona riuscita dell'installazione della carta da parati. Usa un filo a piombo o una livella per segnare sul muro la larghezza dei teli con una matita, questo ti darà una guida quando poserai il primo telo e farà in modo che questo sia posato dritto.

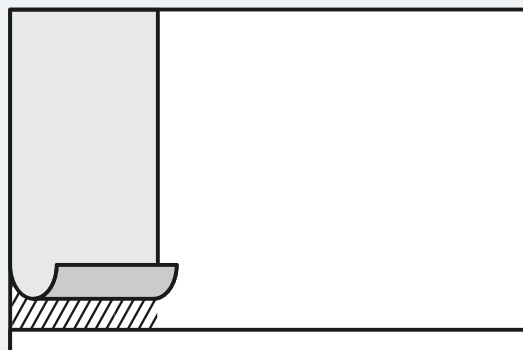
5. Al termine dei dieci minuti, utilizzando una spazzola o un rullo, utilizzando una spazzola o un rullo, applica uno strato di colla adatta per carta da parati direttamente sulla superficie del muro, coprendo alcuni centimetri oltre la prima sezione contrassegnata. Assicurati che lo strato di colla sia liscio e uniforme per ridurre la possibilità che si creino bolle.



Posa il primo telo

6. Seguendo le linee che hai tracciato a matita, posa sulla parete il primo telo, iniziando dall'alto e procedendo verso il basso. Liscialo accuratamente con uno strumento lisciante in plastica o un panno di microfibra per eliminare eventuali bolle d'aria o increspature.

Importante: non tirare o allungare il telo durante l'installazione. Lavora dall'alto verso il basso e lascia che la carta da parati cada naturalmente, facendo particolare attenzione a evitare di rigare o graffiare la superficie stampata.

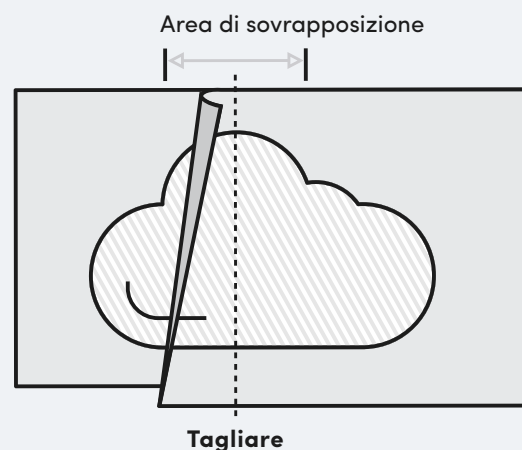
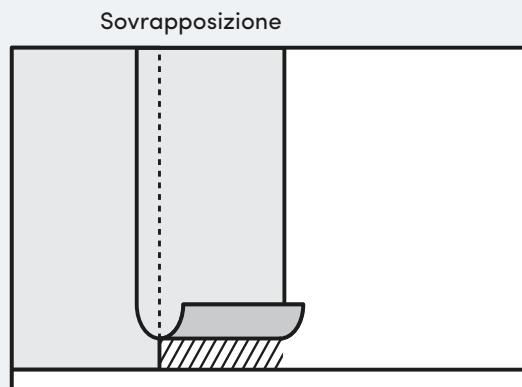


Sovrapponi la carta da parati

7. Se devi posare più teli: la tua carta da parati è stampata con una sovrapposizione di 20 mm. Usa il segno di rifilatura nero in alto e in basso come guida per sovrapporre i teli. Fai combaciare visivamente l'immagine e regola la posizione dei teli fino a quando il disegno non corrisponda completamente.

8. Taglia il centro dei due teli sovrapposti usando un taglierino e un righello (vedi immagine). Mentre tagli, tieni sempre il taglierino premuto contro il muro, muovendo il righello in basso man mano che tagli. Sollevare il taglierino dal muro può rendere irregolare la giuntura.

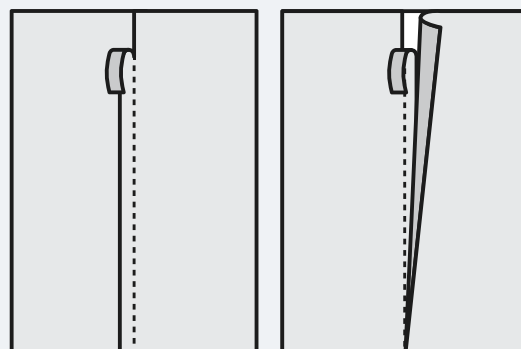
Importante: Usa sempre una lama affilata, le lame non affilate possono strappare la carta.



Rimuovi la sovrapposizione in eccesso

9. La striscia superiore dovrebbe cadere quando tagli verso il basso. Una volta che hai tagliato fino in fondo, solleva delicatamente la parte sovrapposta del foglio di carta e rimuovi la sottile striscia da sotto. Se necessario, puoi applicare più colla sotto la giuntura per garantire l'adesione.

10. Usa il rullo di cucitura per far sì che il prodotto aderisca bene sulla giuntura, e rimuovi subito con attenzione qualsiasi infiltrazione di adesivo con un panno piluto e umido.



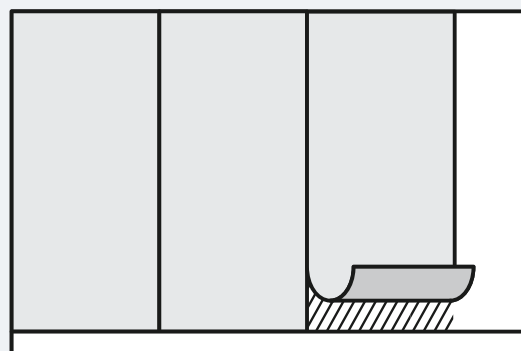
Ripeti l'operazione per completare la posa

11. Continua a posare ogni telo successivo usando il metodo sopra descritto fino a quando avrai installato tutti i teli. Continua a lisciare la carta da parati e a rimuovere gli eccessi di colla con regolarità.

12. Taglia la carta in eccesso nella parte superiore e inferiore di ogni telo usando un taglierino affilato.

Lascia asciugare a temperatura ambiente, assicurandoti che la stanza sia ben areata. Se sulla parete dove hai appena posato la carta da parati c'è una fonte di calore come un termosifone, abbassa la temperatura o spegnilo per le prime 24 ore di asciugatura: questo ridurrà le possibilità che si creino increspature o che la carta da parati si restringa.

A questo punto, fai un passo indietro e ammira la tua nuova carta da parati!



Español

Guía de instalación

Empapela tu pared

Guía de instalación

Tómate un momento y lee esta guía antes de comenzar a trabajar para estar seguro de entender todo el proceso. Si tienes dudas sobre algunos pasos, contacta con nuestro equipo de atención al cliente que estará encantado de ayudarte.

Preparación general

Asegúrate de que la pared sea lisa, limpia y seca en profundidad. La superficie debe estar libre de la eventual capa decorada del antiguo papel pintado, y de elementos contaminantes como suciedad, polvo, grasa, moho o manchas de tinta, porque el proceso de adhesión del papel pintado puede ser comprometido.

1. Quita clavos / tornillos y rellena las grietas potenciales.
2. Apaga la fuente de alimentación eléctrica y quita las tapas de los enchufes/interruptores.
3. Alisa la pared utilizando el papel de lija sobre las áreas rugosas.
4. Usa una esponja para limpiar las superficies con agua tibia y jabón neutro, y deja que las paredes se sequen durante un mínimo de 24 horas.
5. Pinta la pared con un color claro y uniforme para evitar que se noten manchas de patrones y colores oscuros a través del papel pintado

Importante: antes de proceder con la colocación, deja que el papel pintado se acostumbre a la temperatura de la habitación durante al menos 24 horas. Para hacer esto, saca el papel pintado del embalaje y desenrollalo un poco.

Las paredes

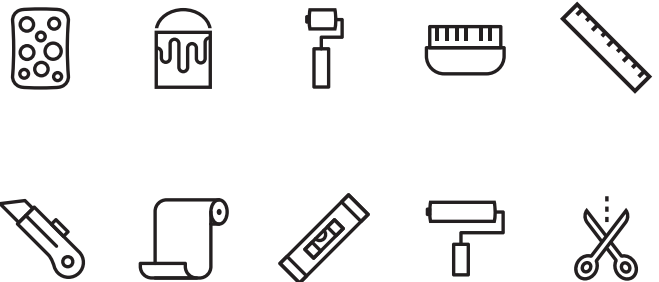
Pintura de emulsión: Si has pintado tus paredes recientemente, asegúrate de que hayan pasado al menos 4 semanas antes de colocar el papel pintado: si necesitas aclaraciones, por favor verifica las instrucciones del productor de la pintura. Sigue las instrucciones de preparación generales.

Superficie porosa (enlucido, enfoscado): Asegúrate de que el enlucido viejo sea estable y libre de moho, o asegúrate de que el nuevo enlucido sea seco en profundidad. Las superficies de hormigón deben alisarse con papel de lija. Luego pasa la superficie con un imprimador o con un pegamento diluido y deja que se absorba/sequé completamente: esto evitará que el pegamento se absorba durante la instalación.

Placa de yeso: Rellena/masilla los orificios creados por tornillos y juntas que están entre las placas de cartón yeso. Luego pasa la superficie con un imprimador o con un pegamento diluido y deja que se absorba/sequé completamente: esto evitará que el pegamento se absorba durante la instalación.

Herramientas necesarias

- Regla
- Cúter (Stanley / para trabajos de artesanía) o tijera
- Esponja
- Pegamento para papel pintado
- Cubo
- Rodillo de costura
- Un paño de microfibra limpio y húmedo
- Cepillo o rodillo para pegar
- Plomada / Nivel
- Herramienta de plástico para alisar (con borde de fieltro)



Ordena el papel pintado

1. Desenrolla el papel pintado y separa las tiras. Identifica cada tira y colócala en orden en el piso, cada tira está numerada secuencialmente de izquierda a derecha empezando con la tira número 1 (Col:1).

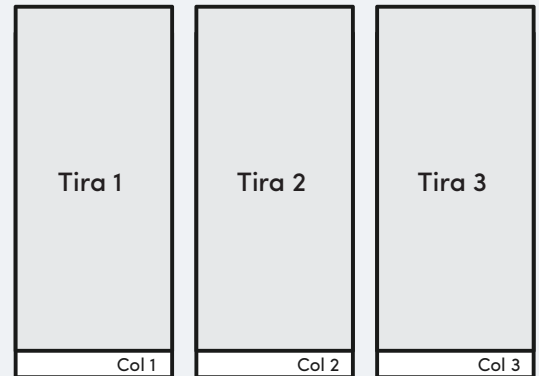
Atención: si has pedido más de un papel pintado, los productos se pueden encontrar en el mismo rollo.

2. El papel pintado presenta un borde blanco para asegurar que las extremidades no sufran daños durante el transporte. Recorta sólo el borde blanco lateral de la parte izquierda y derecha del papel pintado. No es necesario que hagas cortes precisos ya que los bordes se salaperán y serán cortados a lo largo del proceso de colocación.

Coloca las tiras una al lado de la otra para verificar que la imagen corresponda antes de continuar con la colocación. **Si notas cualquier incongruencia en la impresión, no instales el producto.** Nuestro servicio de atención al cliente puede ayudarte en caso de problemas.

Bajo ninguna circunstancia podemos reembolsar los costos de instalación de terceros.

Por ejemplo

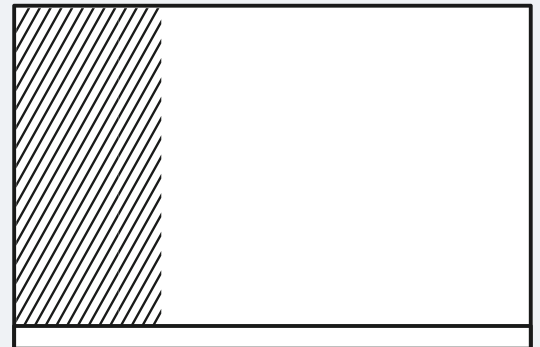


Encola la pared

3. Gira cada tira y humedécela ligeramente con una esponja. Deja que se moje durante 10 minutos.

4. Asegúrate de que la primera tira esté colocada recta, ya que eso es fundamental para una instalación exitosa del papel pintado. Usa una plomada o un nivel para marcar el ancho de las tiras en la pared con un lápiz: esto te dará una guía cuando vayas a colocar la primera tira y hará que la tira se quede recta.

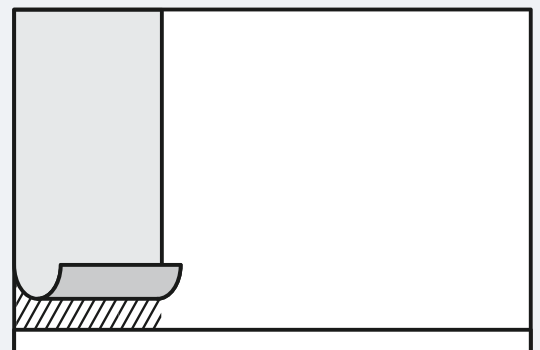
5. Al final de los diez minutos, con un cepillo o rodillo, aplica una capa de pegamento para papel pintado directamente en la superficie de la pared, cubriendo unos centímetros más allá de la primera sección marcada. Asegúrate de que la capa de pegamento esté suave y uniforme para reducir la posibilidad de que se formen burbujas.



Coloca la primera tira

6. Siguiendo las líneas que has hecho con el lápiz, coloca la primera tira empezando desde la parte superior y trabajando hacia abajo. Aplana el papel pintado con una herramienta de plástico para alisar o un paño de microfibra para que el papel vaya quedando bien fijado en la pared y no aparezcan burbujas o arrugas.

Importante: no tires ni estires el material durante la instalación. Trabaja de arriba abajo y deja que el papel pintado caiga de forma natural, teniendo especial cuidado en evitar arañar o rayar la superficie impresa.



Solapa el papel pintado

7. Si debes colocar más tiras: el papel pintado está impreso con una superposición de 20mm. Usa la marca de recorte negra situada en la parte superior e inferior como guía para superponer el panel sobre el primero. Haz coincidir visualmente la imagen en la junta y allánala. Ajusta la posición hasta que los motivos coincidan perfectamente.

8. Corta el centro de las dos tiras superpuestas con un cúter y una regla (mira la imagen). Al cortar el papel, mantén el cúter presionado contra la pared, moviendo la regla de manera recta hacia abajo. Levantar el cúter de la pared puede causar juntas irregulares.

Importante: Utiliza siempre cuchillas afiladas, las cuchillas desafiladas pueden romper el papel.

Quita el exceso de solape

9. Al cortar el exceso de solape, la tira superior debería caer. Una vez que lo hayas cortado todo, levanta suavemente la tira superpuesta y extrae la tira de papel fino desde abajo. Si es necesario, aplica más cola debajo de la junta para asegurar una buena adherencia.

10. Usa el rodillo de costura para asegurarte de que el papel pintado se adhiera bien a la junta y elimina inmediatamente cualquier infiltración de adhesivo con un paño limpio y húmedo.

Repite la operación para completar la instalación

11. Continúa colocando cada tira sucesiva utilizando el método descrito anteriormente hasta que coloques todas las tiras. Con regularidad, continúa alisando el papel pintado y quitando el exceso de pegamento.

12. Corta el exceso de papel en la parte superior e inferior de cada tira con un cúter afilado.

Deja que el papel pintado se seque a temperatura ambiente, asegurándote de que haya suficiente ventilación en la estancia. Si en la pared donde acabas de colocar el papel pintado hay una fuente de calor como un radiador, baja la temperatura o apágalo durante las primeras 24 horas de secado: esto reducirá las posibilidades de que se creen arrugas.

¡Ahora puedes retroceder un paso y admirar tu nuevo papel pintado!

